

CAX1800

Guida di installazione rapida

11-2019 / v1.0

Edimax Technology Co., Ltd.

No. 278, Xinhua 1st Rd., Neihu Dist., Taipei City, Taiwan

Email: support@edimax.com.tw

Edimax Technology Europe B.V.

Fijenhof 2, 5652 AE Eindhoven, The Netherlands

Email: support@edimax.nl

Edimax Computer Company

3444 De La Cruz Blvd., Santa Clara, CA 95054, USA

Email: support@edimax.com

Sommario

I. Informazioni sul prodotto.....	1
I-1. Contenuti della confezione.....	2
I-2. Requisiti di sistema.....	2
I-3. Panoramica Hardware	3
I-4. LED di stato	4
II. Installazione hardware	5
III. Configurazione rapida (modalità AP)	8
IV. Impostazioni di base	10
IV-1. Modificare l'indirizzo IP	11
IV-2. Cambiare SSID per rete wireless 2,4 GHz.....	12
IV-3. Configurazione delle impostazioni di sicurezza di rete wireless 2,4 GHz	14
IV-4. Modifica delle impostazioni di sicurezza di rete wireless 5GHz	15
IV-5. Modificare nome amministratore e password	16
IV-6. Modificare data e ora	18
V. Configurazione rapida - NMS	19
VI. WPS.....	26
VII. Reset.....	28

I. Informazioni sul prodotto

CAX1800 grazie alla più recente tecnologia Wi-Fi 6 IEEE 802.11ax crea con facilità una connessione Internet affidabile. Posiziona CAX1800 tra il router e la location dove hai bisogno della miglior copertura wireless e goditi una connessione wireless ad alta velocità in casa o in ufficio.

Puoi trovare tutti i relativi documenti nel link riportato di seguito o attraverso il codice QR:

<https://www.edimax.com/download>

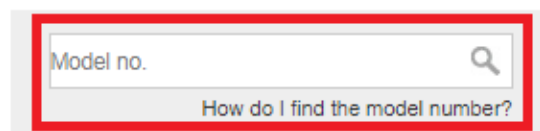


(Una volta visitato il sito web ufficiale di Edimax, inserisci il numero di modello “CAX1800” nell’apposita casella di ricerca per trovare il tuo prodotto.)

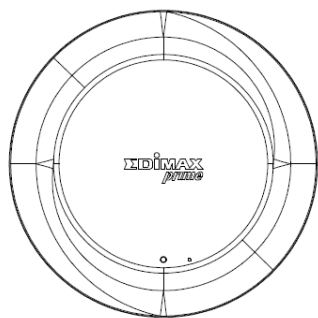
Download

To select your product and find related download materials, enter the model number into the search box on the right side or follow the simple steps below:

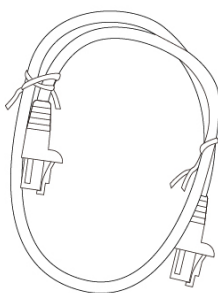
*Feel free to contact us anytime if you need help or if you can't find your product.

A screenshot of a search box on a website. The search box is rectangular with a light gray background and a white border. Inside the box, the text "Model no." is visible on the left, and a magnifying glass icon is on the right. Below the search box, the text "How do I find the model number?" is displayed. The entire search box area is highlighted with a red border.

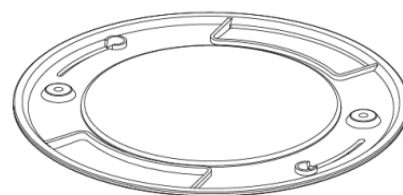
I-1. Contenuti della confezione



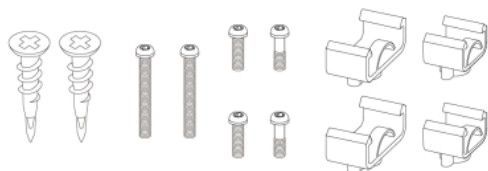
CAX1800



Cavo Ethernet



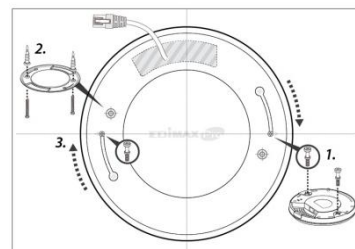
Staffa di montaggio al



Kit di montaggio e viti guida a



Guida di installazione

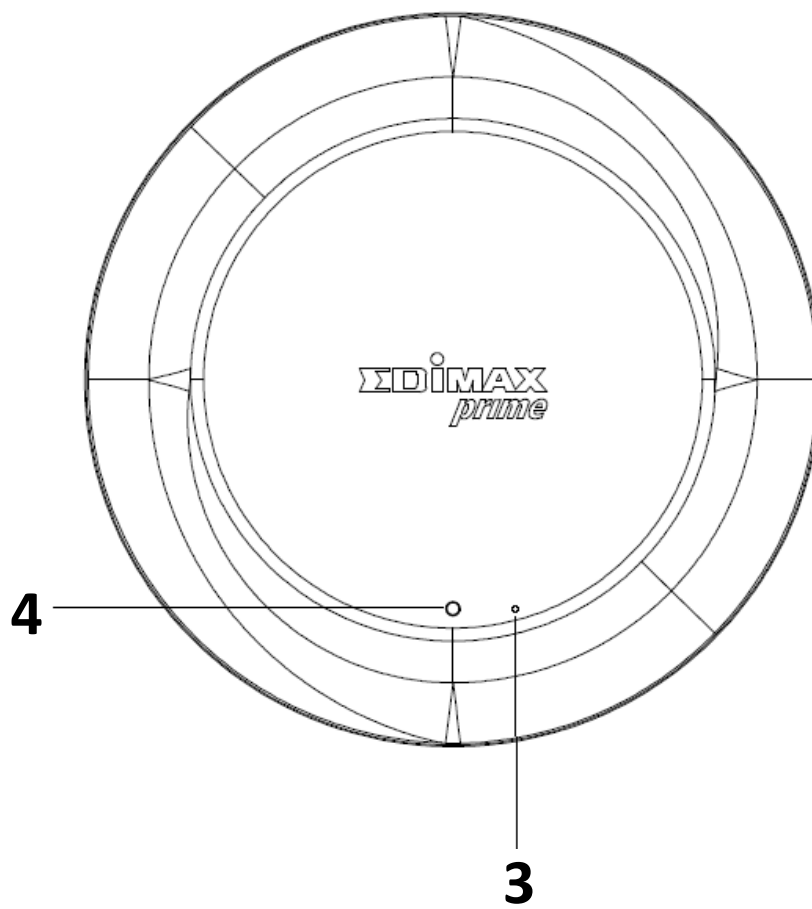
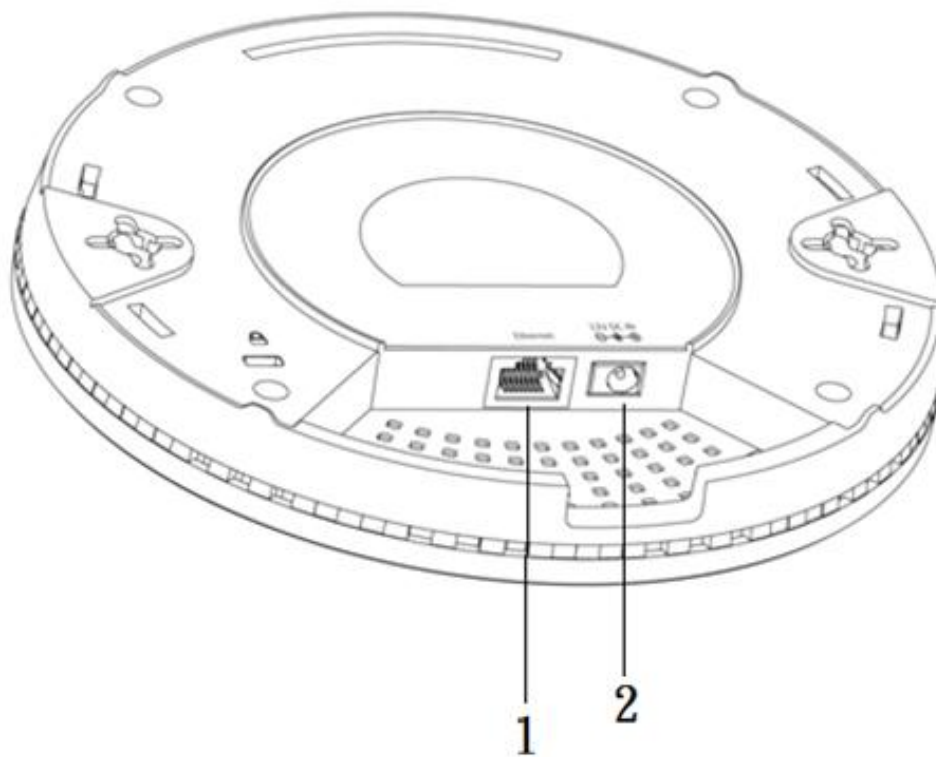


Modello vite di montaggio al soffitto

I-2. Requisiti di sistema

- Modem e router cavo/DSL esistente
- Computer con browser web per la configurazione AP

I-3. Panoramica Hardware



No.	Descrizione
1	Porta Ethernet (PoE)
2	Jack di alimentazione (12 V, 1,5A)
3	Tasto Reset
4	LED

I-4. LED di stato

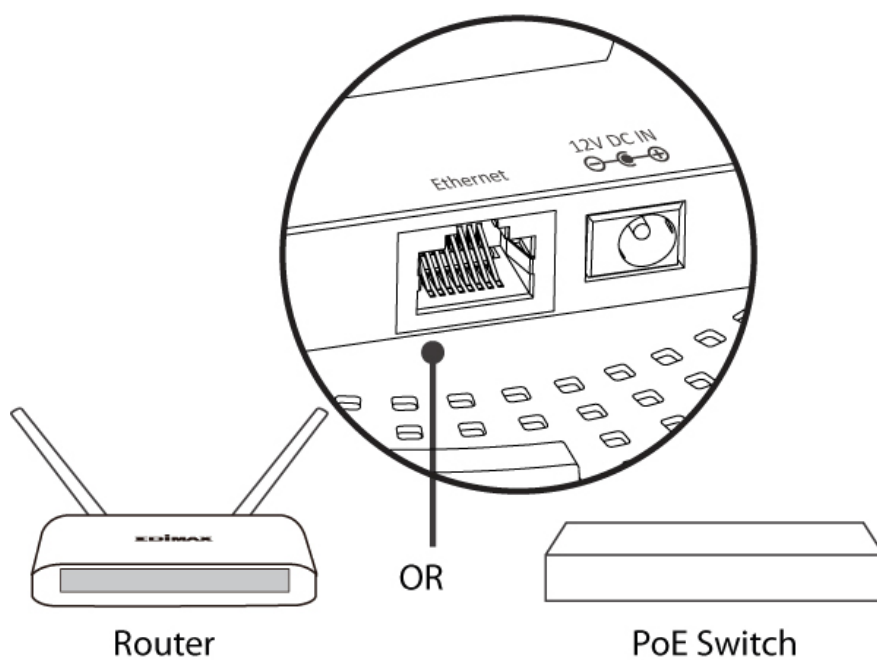
Colore	Stato	Descrizione
Blu	Acceso	L'alimentazione è accesa.
	Lampeggia lentamente	Aggiornamento del firmware.
	Lampeggia velocemente	Ripristino alle impostazioni di fabbrica.
Rosso	Acceso	Avvio.
	Lampeggiante	Errore.
Spento	Spento	Alimentazione spenta.

II. Installazione hardware

Questa sezione ti guiderà nei passaggi necessari all'installazione di CAX1800.

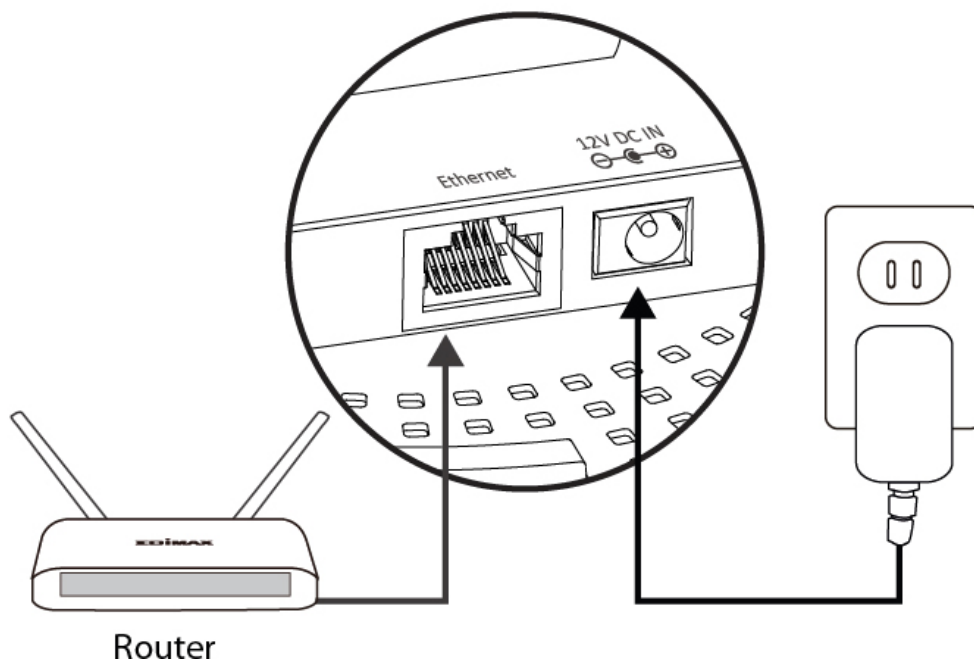
Router o Switch:

Collega un AP al router o a uno switch PoE attraverso un cavo Ethernet.



II-1. Collegare l'AP al router

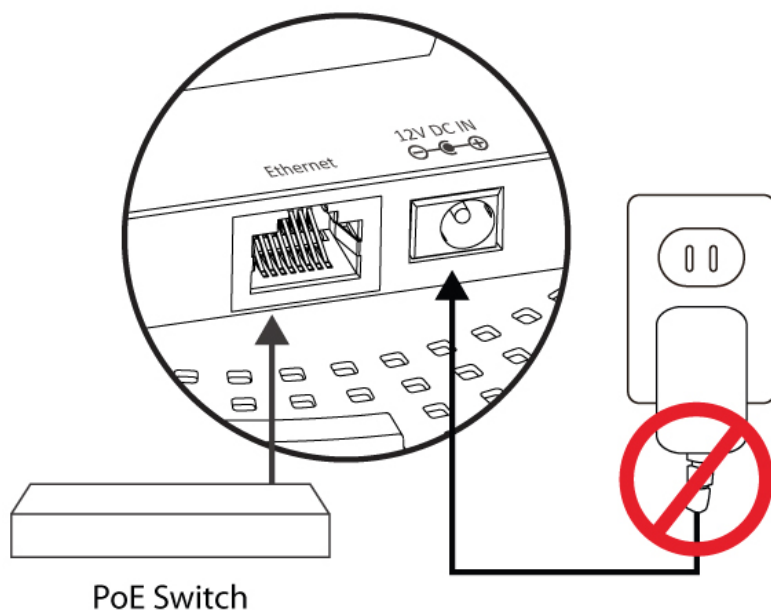
Nel caso in cui si utilizzi il router, collegare l'adattatore di alimentazione all'AP e collegare l'adattatore di alimentazione a una presa a muro. Attendere un istante finché l'AP non si avvia. L'AP è pronto quando il LED è **blu**.



II-2. Collegare l'AP a uno switch PoE

Nel caso in cui sia utilizzato uno switch PoE, assicurarsi che il cavo Ethernet risulti collegato alla porta Ethernet dallo switch PoE. L'AP verrà alimentato dallo switch.

Attendere un istante finché l'AP non si avvia. L'AP è pronto quando il LED è **blu**.



Non utilizzare l'adattatore di alimentazione se si sta utilizzando un interruttore PoE.

III. *Configurazione rapida (modalità AP)*

Questa breve sezione dedicata all'installazione sarà utile per configurare l'AP nella sua modalità AP di default nonché le sue impostazioni base.

Vi invitiamo a seguire le istruzioni di seguito:

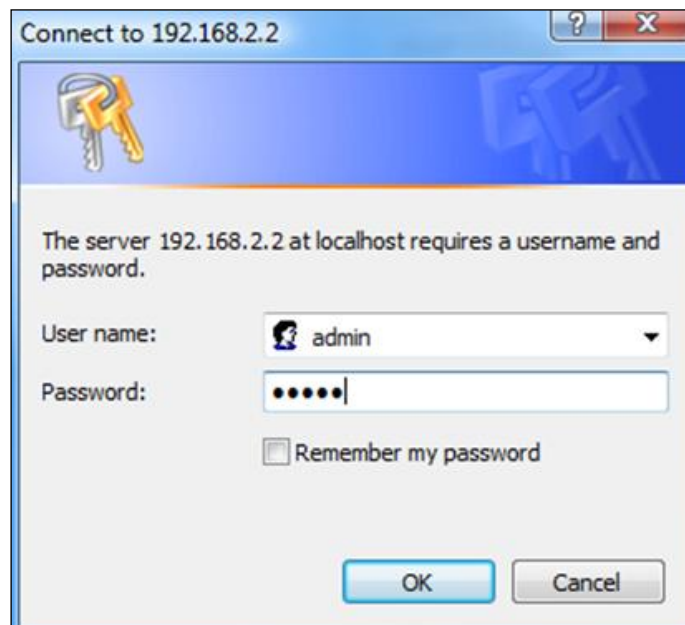
1. Inserire l'indirizzo IP di default dell'AP "192.168.2.2" nella barra URL di un browser web.



A screenshot of a browser address bar. The text "192.168.2.2/" is entered in the address field. To the right of the address field are three icons: a magnifying glass, a dropdown arrow, and a right-pointing arrow.

 **Impostare l'indirizzo IP del computer su "192.168.2.X" dove X è un numero compreso nell'intervallo 3 – 100.**

2. Sarà chiesto di inserire un nome utente e password. Inserire il nome utente predefinito "admin" e la password "1234".



A screenshot of a Windows "Connect to" dialog box. The title bar reads "Connect to 192.168.2.2". The main area has a blue header with a key icon and the text "The server 192.168.2.2 at localhost requires a username and password." Below this, there are two input fields: "User name:" with a dropdown menu showing "admin" and a "Password:" field with six dots. A checkbox labeled "Remember my password" is below the password field. At the bottom are "OK" and "Cancel" buttons.

3. Apparirà la schermata home.

The screenshot displays the EDIMAX CAX1800 web management interface. At the top, the EDIMAX logo and 'prima' tagline are visible on the left, and 'Home | Logout | Global (English)' on the right. Below this is a navigation bar with 'CAX1800' and several menu items: 'Information', 'Network Settings', 'Wireless Settings', 'Management', 'Advanced', and 'Operation Mode'. The 'Information' menu is expanded, showing sub-items: 'System Information', 'Wireless Clients', 'Wireless Monitor', 'DHCP Clients', and 'Log'. The 'System Information' section is active and contains several sub-sections:

- System Information:** A table listing system details:

Model	CAX1800
Product Name	AP00037FBADBAD
Uptime	0 day 00:02:37
System Time	2012/01/01 00:02:08
Boot from	Internal memory
Firmware Version	1.0.0
MAC Address	[Redacted]
IP Address	192.168.2.101 <input type="button" value="Refresh"/>
Default Gateway	192.168.2.1
DNS	192.168.2.1 8.8.8.8
DHCP Server	192.168.2.1
- Wired LAN Port Settings:** A table showing LAN port status:

Wired LAN Port	Status
LAN1	Connected (100 Mbps Full-Duplex)
- Wireless 2.4GHz:** A table showing wireless settings:

Status	Enabled
MAC Address	00:03:7F:BA:DB:AD
Channel	Ch 9 (Auto)
Transmit Power	100%
RSSI	0
- Wireless 2.4GHz /SSID:** A section header for SSID settings, currently empty.

At the bottom of the page, a copyright notice reads: 'Copyright 2012 © EDIMAX Technology Co., Ltd. All Rights Reserved'.

IV. Impostazioni di base

Ti raccomandiamo di controllare ogni impostazione elencata di seguito prima di utilizzare l'AP.

- Indirizzo IP LAN
- SSID e Sicurezza 2,4GHz e 5GHz
- Nome e password amministratore
- Ora e data



Quando viene applicata una nuova impostazione all'AP, la pagina web si ricaricherà, come mostrato di seguito:

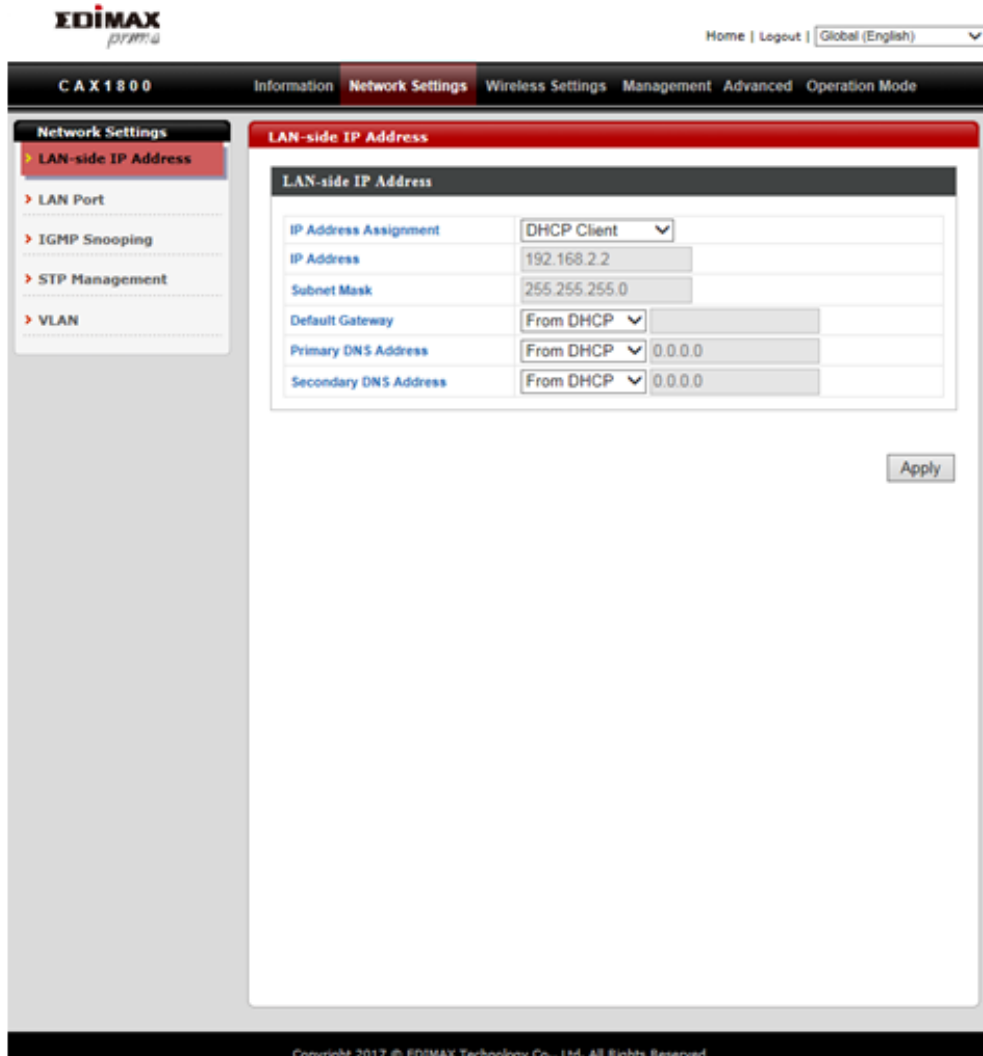
Configuration is complete. Reloading now...

Please wait for seconds.

Segui le istruzioni di seguito per le impostazioni di base.

IV-1. Modificare l'indirizzo IP

1. Vai su “Impostazioni di rete” e tocca “Indirizzo IP lato LAN”.



The screenshot shows the EDIMAX CAX1800 web interface. The top navigation bar includes "Home | Logout | Global (English)". The main menu has "Information", "Network Settings", "Wireless Settings", "Management", "Advanced", and "Operation Mode". The "Network Settings" section is expanded, showing "LAN-side IP Address", "LAN Port", "IGMP Snooping", "STP Management", and "VLAN". The "LAN-side IP Address" configuration page is displayed, featuring a table with the following fields:

LAN-side IP Address	
IP Address Assignment	DHCP Client
IP Address	192.168.2.2
Subnet Mask	255.255.255.0
Default Gateway	From DHCP
Primary DNS Address	From DHCP 0.0.0.0
Secondary DNS Address	From DHCP 0.0.0.0

An "Apply" button is located at the bottom right of the configuration area. The footer of the page reads "Copyright 2017 © EDIMAX Technology Co., Ltd. All Rights Reserved".

2. Inserisci le impostazioni dell'indirizzo IP che desideri utilizzare per l'AP. È possibile utilizzare un indirizzo IP dinamico (DHCP) o statico, a seconda dell'ambiente di rete. Fai clic su “Applica” per salvare le modifiche e attendi qualche istante finché l'AP non si ricarica.



Quando si modifica l'indirizzo IP dell'AP, è necessario utilizzare il nuovo indirizzo IP per accedere all'interfaccia di configurazione basata sul web anziché l'IP predefinito 192.168.2.2.

IV-2. Cambiare SSID per rete wireless 2,4 GHz

1. Vai a “Impostazioni wireless”.
2. Tocca “11bgn 2,4GHz”.
3. Tocca “Basic”.
4. Inserire il nuovo SSID per la rete wireless 2,4GHz nel campo “SSID1” e fare clic su “Applica”.

The screenshot displays the EDIMAX CAX1800 web interface. The top navigation bar includes 'Home | Logout | Global (English)'. The main menu shows 'Information', 'Network Settings', 'Wireless Settings', 'Management', 'Advanced', and 'Operation Mode'. The 'Wireless Settings' section is expanded to show '2.4GHz 11bgn' and 'Basic' (selected). The 'Basic' configuration page for '2.4GHz Basic Settings' includes the following fields:

Wireless	<input checked="" type="radio"/> Enable <input type="radio"/> Disable
Band	[Dropdown]
Enable SSID number	1 [Dropdown]
SSID1	CAX1800-BADBAD_G
Auto Channel	<input checked="" type="radio"/> Enable <input type="radio"/> Disable
Auto Channel Range	Ch 1 - 11 [Dropdown]
Auto Channel Interval	One day [Dropdown]
	<input type="checkbox"/> Change channel even if clients are connected
Channel Bandwidth	20 MHz [Dropdown]
BSS BasicRateSet	1,2,5,11 Mbps [Dropdown]

Buttons for 'Apply' and 'Cancel' are located at the bottom right of the configuration area. The footer contains the text: 'Copyright 2017 © EDIMAX Technology Co., Ltd. All Rights Reserved'.



Per utilizzare SSID 2,4 GHz multipli, aprire il menu a tendina con la dicitura “Abilita numero SSID” e selezionare il numero di SSID di cui si ha bisogno. Quindi inserire un nuovo SSID nei campi numerici corrispondenti di seguito, prima di fare clic su “Applica”.

The screenshot shows the EDIMAX CAX1800 web interface. The top navigation bar includes 'Home | Logout | Global (English)'. The main menu has 'Wireless Settings' selected. On the left, a sidebar lists various settings categories: '2.4GHz 11bgn' (Basic, Advanced, Security, WDS, Guest Network), '5GHz 11ac 11an' (Basic, Advanced, Security, WDS, Guest Network), 'WPS', 'RADIUS' (Settings, Internal Server, Accounts), 'MAC Filter', 'WHM', 'Schedule', 'Traffic Shaping', 'Bandsteering', and 'Hotspot 2.0'. The main content area is titled 'Basic' and contains '2.4GHz Basic Settings'. A red box highlights the 'Enable SSID number' dropdown (set to 2), the 'SSID1' text box (CAX1800-BADBAD_G), and the 'SSID2' text box (CAX1800-BADBAD_G_2). Other settings include 'Wireless' (Enable/Disable), 'Band' (dropdown), 'Auto Channel' (Enable/Disable), 'Auto Channel Range' (Ch 1 - 11), 'Auto Channel Interval' (One day), 'Channel Bandwidth' (20 MHz), and 'BSS BasicRateSet' (1,2,5,5,11 Mbps). 'Apply' and 'Cancel' buttons are at the bottom right. The footer contains 'Copyright 2017 © EDIMAX Technology Co., Ltd. All Rights Reserved'.

IV-3. Configurazione delle impostazioni di sicurezza di rete wireless

2,4 GHz

1. Vai a "Impostazioni wireless".
2. Tocca "11bgn 2,4GHz".
3. Tocca "Sicurezza".
4. Selezionare un "Metodo di autenticazione", inserire o selezionare i campi appropriati, quindi fare clic su "Applica".

The screenshot shows the EDIMAX CAX1800 web interface. The top navigation bar includes "Home | Logout | Global (English)". The main menu has "Wireless Settings" selected. On the left, a sidebar lists various settings, with "Security" under the "2.4GHz 11bgn" section highlighted. The main content area is titled "Security" and contains two sections: "2.4GHz Wireless Security Settings" and "2.4GHz Wireless Advanced Settings".

2.4GHz Wireless Security Settings

SSID	CAX1800-BADBAD_G
Broadcast SSID	Enable
Wireless Client Isolation	Disable
802.11k	Disable
802.11w	Disable
Load Balancing	100 / 100
Authentication Method	No Authentication
Additional Authentication	No additional authentication

2.4GHz Wireless Advanced Settings

Smart Handover Settings

Smart Handover	<input type="radio"/> Enable <input checked="" type="radio"/> Disable
RSSI Threshold	-80 dB

Buttons: Apply, Cancel

Copyright 2017 © EDIMAX Technology Co., Ltd. All Rights Reserved



Se si utilizzano più SSID, specificare quale SSID configurare utilizzando il menu a tendina "SSID".

The screenshot shows the EDIMAX prime CAX1800 web interface. The top navigation bar includes 'Home | Logout | Global (English)'. The main menu has 'Wireless Settings' selected. On the left, a sidebar lists various settings categories, with 'Security' under '2.4GHz 11bgn' highlighted. The main content area is titled 'Security' and contains two sections: '2.4GHz Wireless Security Settings' and '2.4GHz Wireless Advanced Settings'. In the '2.4GHz Wireless Security Settings' section, the 'SSID' field is highlighted with a red box and set to 'CAX1800-BADBAD_G'. Other settings include 'Broadcast SSID' (Enable), 'Wireless Client Isolation' (Disable), '802.11k' (Disable), '802.11w' (Disable), 'Load Balancing' (100/100), 'Authentication Method' (No Authentication), and 'Additional Authentication' (No additional authentication). The '2.4GHz Wireless Advanced Settings' section includes 'Smart Handover Settings' with 'Smart Handover' set to 'Disable' and 'RSSI Threshold' set to '-80 dB'. 'Apply' and 'Cancel' buttons are at the bottom right. The footer contains the copyright notice: 'Copyright 2017 © EDIMAX Technology Co., Ltd. All Rights Reserved'.

IV-4. Modifica delle impostazioni di sicurezza di rete wireless 5GHz

Seguire i passaggi illustrati in "Cambiare SSID per rete wireless 2,4 GHz" e "Configurare le impostazioni di sicurezza per rete wireless 2,4 GHz", scegliendo però l'opzione 5GHz.

IV-5. Modificare nome amministratore e password

1. Vai a “Gestione”.
2. Tocca “Admin”.

The screenshot displays the EDIMAX prime CAX1800 web management interface. The top navigation bar includes 'Home | Logout | Global (English)'. The main menu shows 'Management' selected, with 'Admin' highlighted in the left sidebar. The 'Admin' configuration page is shown, featuring a red-bordered section titled 'Account to Manage This Device' containing the following fields:

Administrator Name	admin
Administrator Password	***** (4-32Characters)
	***** (Confirm)

An 'Apply' button is located below these fields. The 'Advanced Settings' section below contains the following configuration options:

Product Name	AP00037FBADBAD
HTTP Port	80 (80, 1024-65535)
HTTPS Port	443 (443, 1024-65535)
Management Protocol	<input checked="" type="checkbox"/> HTTP <input checked="" type="checkbox"/> HTTPS <input checked="" type="checkbox"/> TELNET <input type="checkbox"/> SSH <input checked="" type="checkbox"/> SNMP
Login Timeout	5 (mins)
SNMP Version	v1/v2c
SNMP Get Community	public
SNMP Set Community	private
SNMP V3 Name	admin
SNMP V3 Password	*****
SNMP Trap	Disabled
SNMP Trap Community	public
SNMP Trap Manager	

Copyright 2017 © EDIMAX Technology Co., Ltd. All Rights Reserved

3. Compilare i campi “Nome amministratore” e “Password amministratore” e fare clic su “Applica”.

The screenshot displays the EDIMAX CA X1800 web interface. The top navigation bar includes "Home | Logout | Global (English)". The main menu shows "Information", "Network Settings", "Wireless Settings", "Management", "Advanced", and "Operation Mode". The left sidebar lists "Management" options: "Admin", "Date and Time", "Syslog Server", "Ping Test", "Traceroute Test", and "I'm Here".

The "Date and Time" settings page is shown, with the "Date and Time Settings" section highlighted by a red border. This section includes:

- Date and Time Settings:** Fields for Year (2012), Month (Jan), Day (1), Hours (0), Minutes (00), and Seconds (00). A button labeled "Acquire Current Time from Your PC" is present.
- NTP Time Server:** A table with the following settings:

Use NTP	<input type="checkbox"/> Enable
Auto Daylight Saving	<input checked="" type="checkbox"/> Enable
Server Name	User-Defined
Update Interval	24 (Hours)
- Time Zone:** A dropdown menu set to "(GMT) Greenwich Mean Time: Dublin, Edinburgh, Lisbon, London".

At the bottom right of the settings area, there are "Apply" and "Cancel" buttons. The footer of the page reads "Copyright 2017 © EDIMAX Technology Co., Ltd. All Rights Reserved".

IV-6. Modificare data e ora

1. Vai a "Gestione".
2. Tocca "Data e ora".
3. Imposta l'ora e il fuso orario corretti per l'AP utilizzando i menu a tendina. L'AP supporta inoltre l'NTP (Network Time Protocol). In alternativa puoi inserire il nome host o l'indirizzo IP di un time server. Fare clic su "Applica" una volta fatto.



Ti raccomandiamo di abilitare l'NTP per acquisire l'ora dal server NTP.

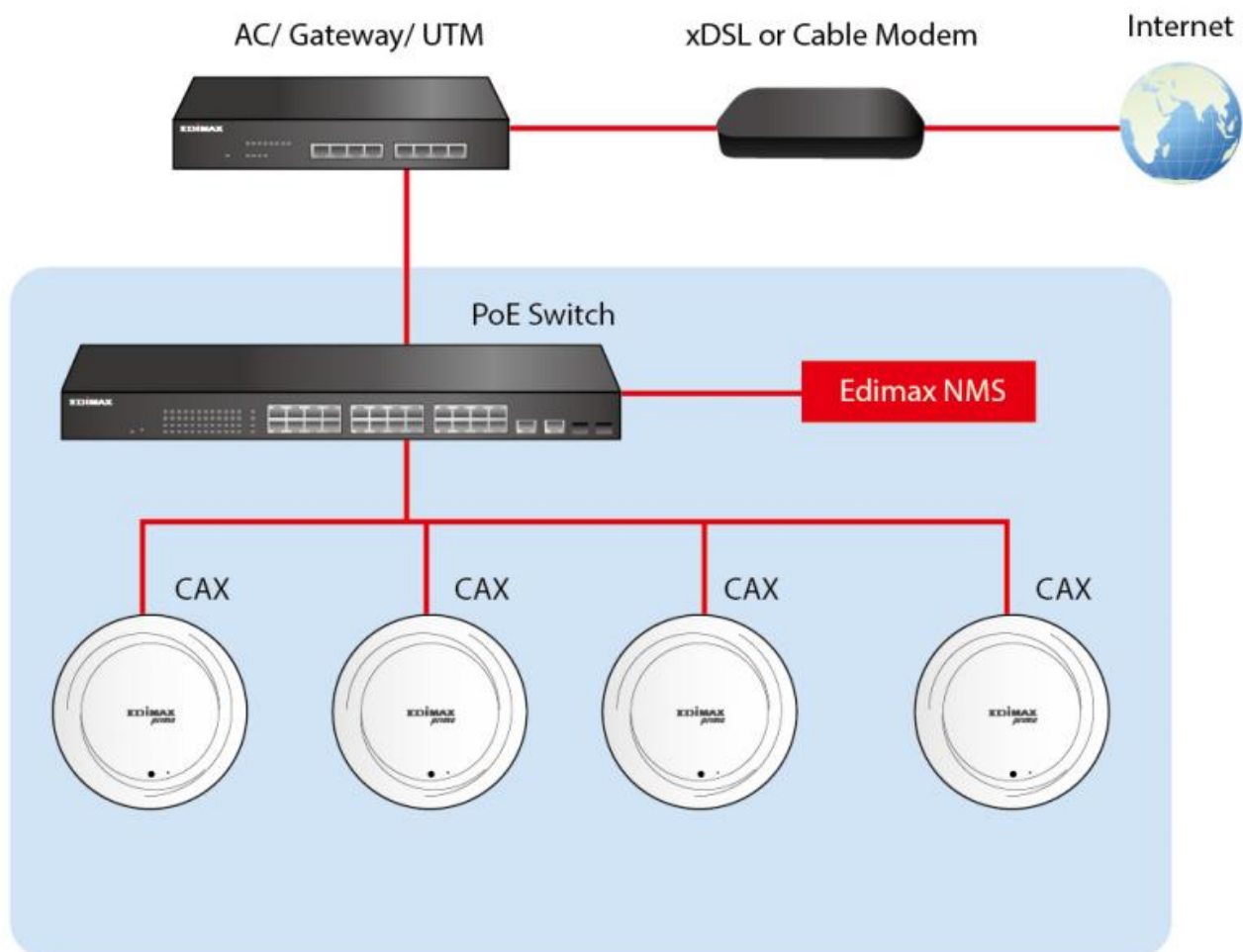
È possibile utilizzare il pulsante "Acquisisci ora corrente dal PC" se si desidera impostare l'AP sulla stessa ora del PC.

Congratulazioni! Le impostazioni di base del tuo AP sono ora configurate e il tuo AP è pronto e funzionante!

V. Configurazione rapida - NMS

L'Edimax Pro Network Management Suite (NMS) supporta la gestione centralizzata di un gruppo di AP denominato AP array. L'NMS può essere installato su un singolo AP e supportare fino a 16 AP Edimax, senza la necessità di un controller wireless aggiuntivo, riducendo i costi e agevolando la gestione remota dei punti di accesso stessi.

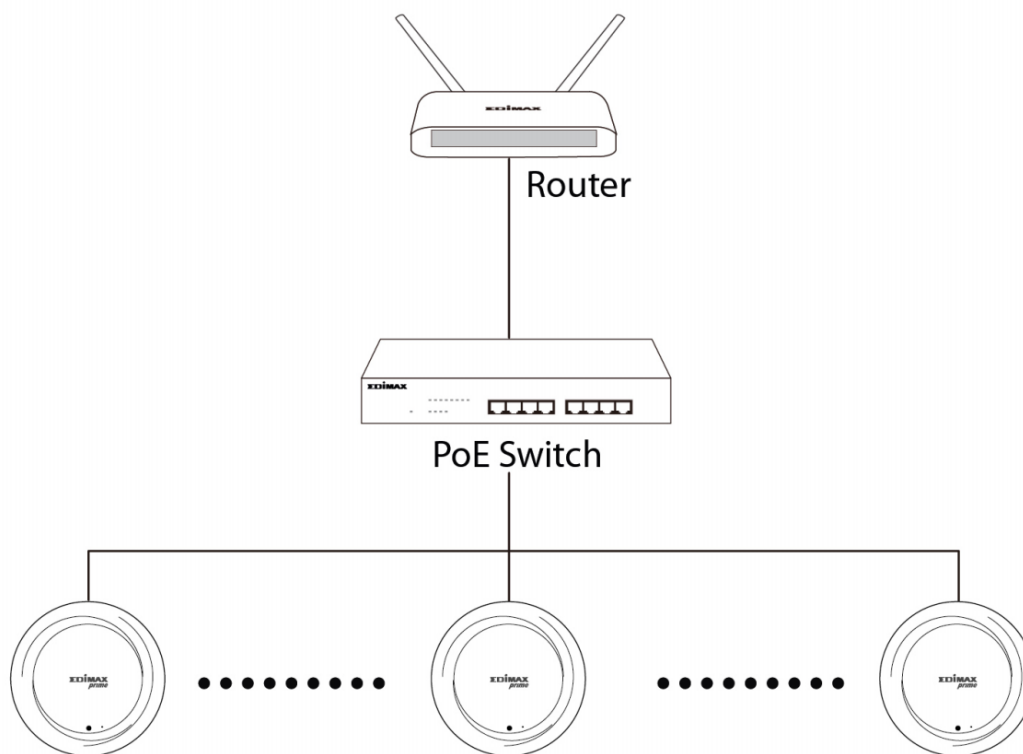
L'NMS è di facile configurazione. In seguito viene presentato un quadro riassuntivo del sistema:



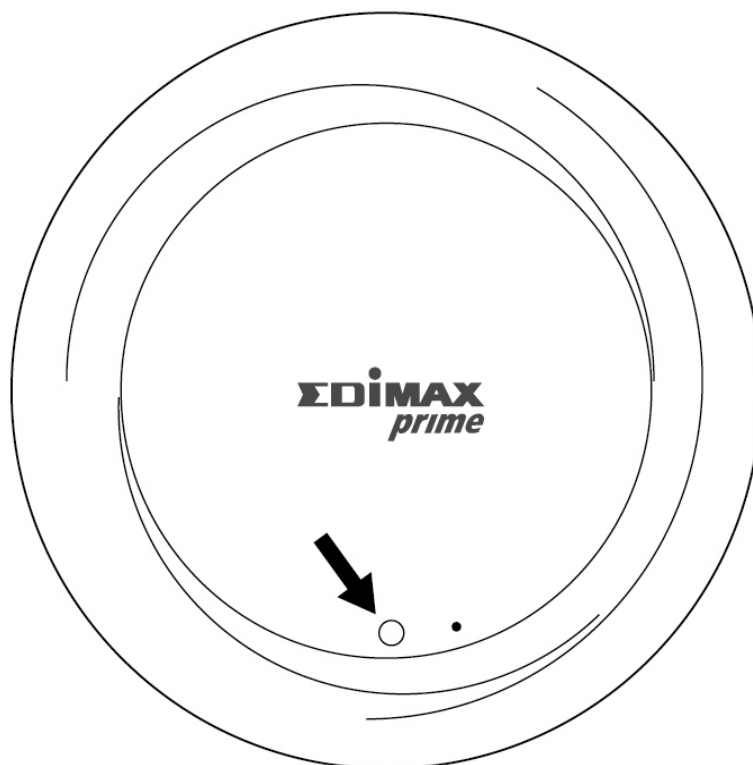
Un AP è designato come dispositivo di controllo AP (master) e altri AP connessi Edimax Pro vengono automaticamente designati come AP gestiti (slave). Mediante l'NMS Edimax è possibile monitorare, configurare e gestire tutti i punti di controllo gestiti (fino a 16) da un singolo dispositivo di controllo AP.

Segui le istruzioni di seguito per completare la configurazione:

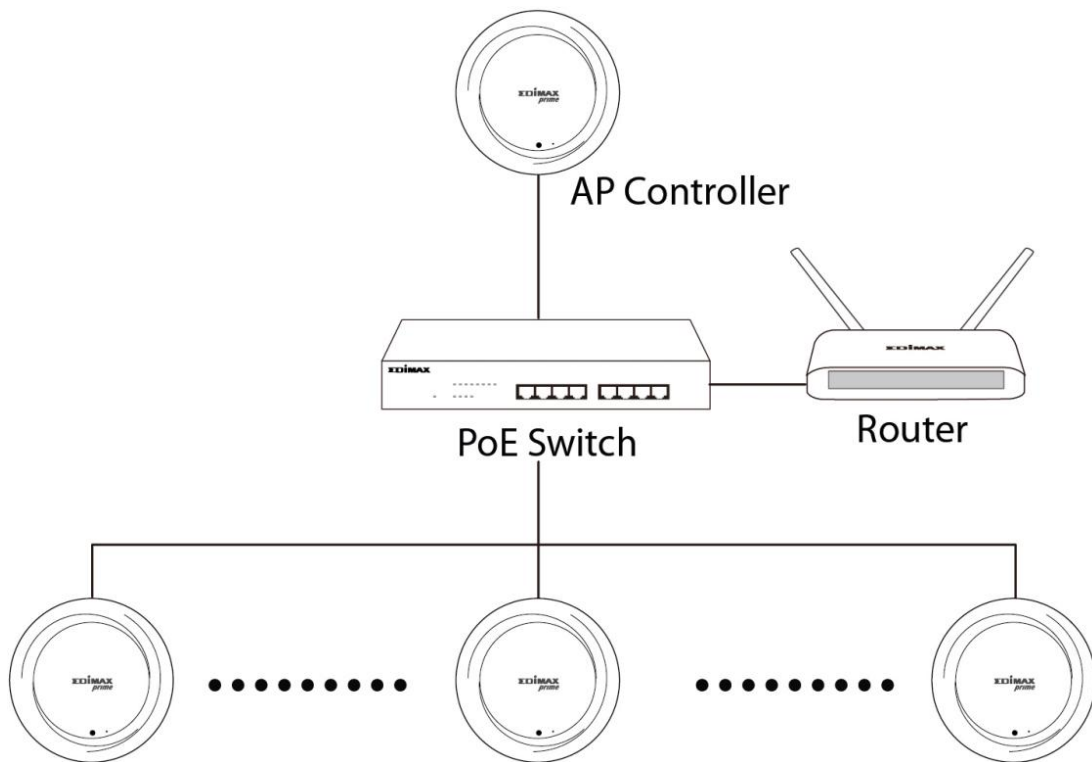
1. Collega tutti gli AP allo switch PoE connesso con un gateway/router.



2. Accertati che tutti i punti di accesso siano in funzione e controlla tutte le loro spie a LED.



3. Designa un PA come dispositivo di controllo PA che gestirà tutti i PA collegati (fino a 16).

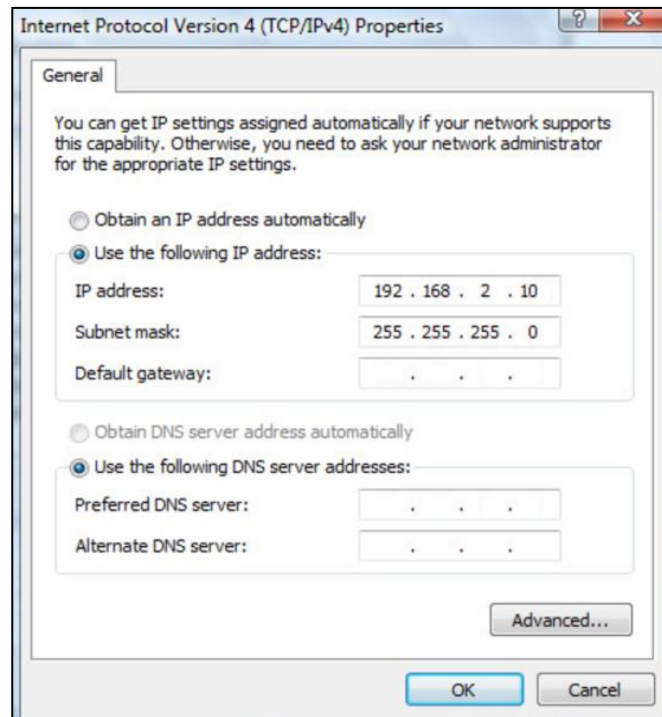


4. Collega un computer al dispositivo di controllo AP designato utilizzando un cavo Ethernet.



Assicurati di disporre del firmware più aggiornato disponibile sul sito web Edimax per i propri prodotti Edimax Pro.

5. Apri un browser web ed inserire l'indirizzo IP del dispositivo di controllo AP nella casella dell'indirizzo. (L'indirizzo IP predefinito è 192.168.2.2)



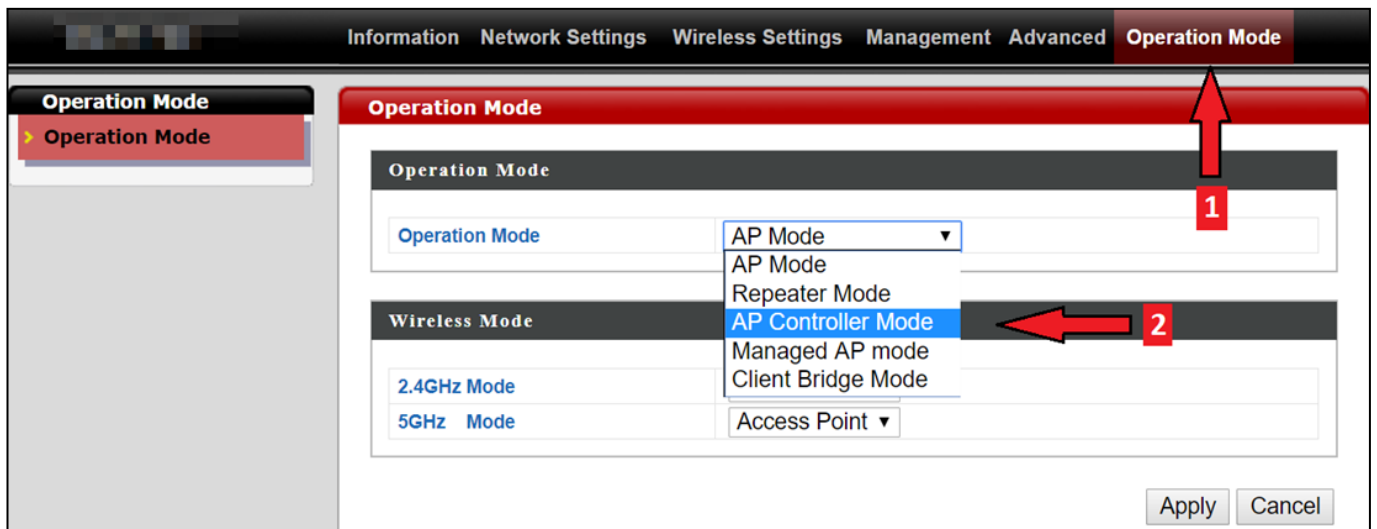
L'indirizzo IP del proprio computer deve essere nello stesso subnet del dispositivo di controllo AP. Consultare il manuale utente per trovare un aiuto.



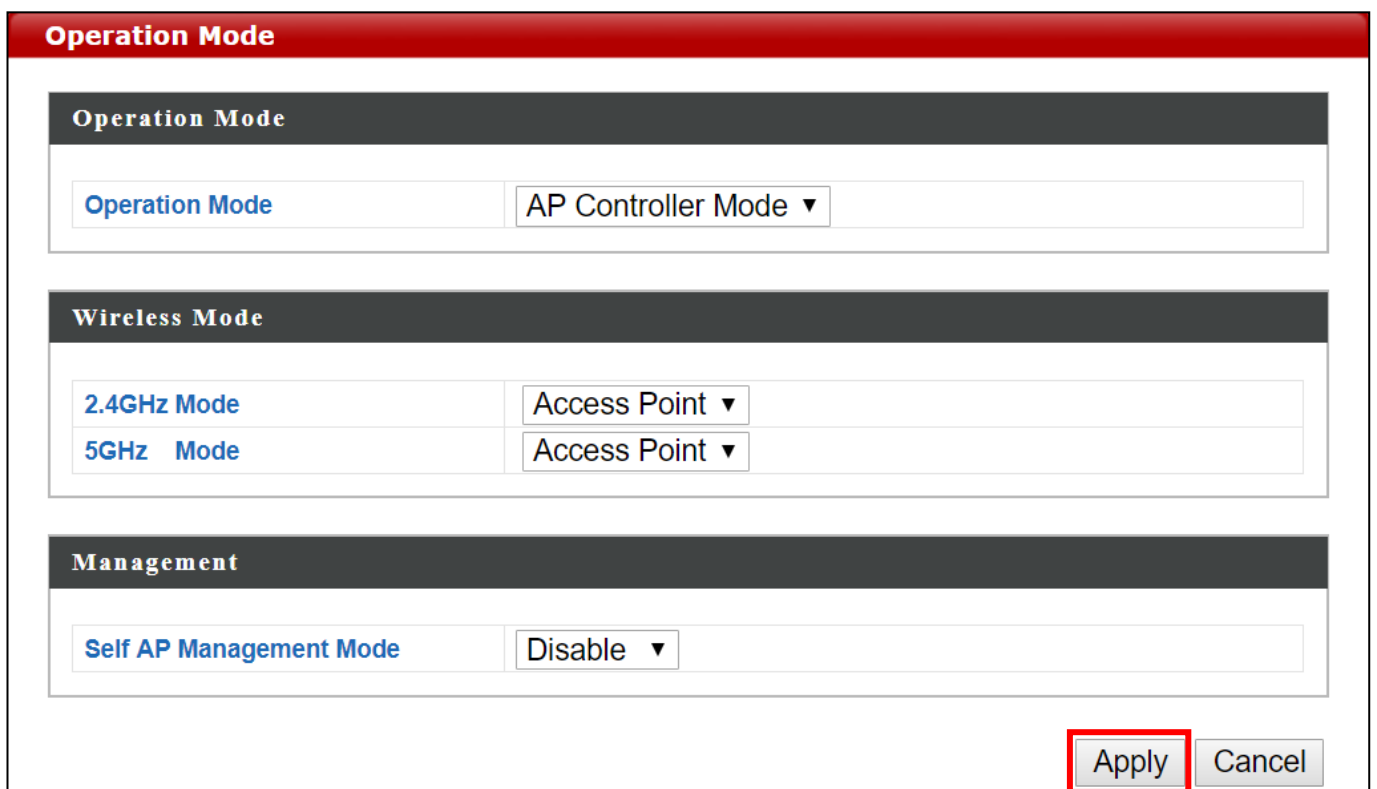
In caso di modifica dell'indirizzo IP del dispositivo di controllo AP o se il proprio router utilizza un server DHCP, accertati di digitare l'indirizzo IP corretto. Fai riferimento alle impostazioni del tuo router.

6. Digita il nome utente e la password per accedere. (admin e 1234)

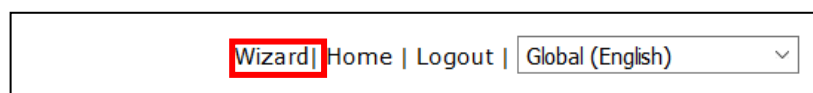
7. Arriverai al Dashboard NMS. Accedi a “Gestione” → “Modalità operativa” e seleziona “Modalità controller AP” dal menu a tendina.



8. Fare clic su “Applica” per salvare le impostazioni.



9. L’NMS include una procedura guidata per una configurazione rapida di SSID e sicurezza per AP gestiti. Fare clic su "Wizard" nell'angolo a destra in alto per iniziare.



10. Segui le istruzioni presenti sullo schermo per completare i Passaggi 1-6, quindi fai clic su “Termina” per salvare le impostazioni.

The screenshots show the following steps in the configuration wizard:

- Step 1: Installation** - Instructions to power on APs and connect to the Ethernet network. Includes "Next >>" and "Cancel" buttons.
- Step 2: Local LAN-side IP Address** - Configuration for IP Address Assignment (DHCP Client), IP Address (192.168.2.2), Subnet Mask (255.255.255.0), Default Gateway (From DHCP), Primary DNS Address (From DHCP), and Secondary DNS Address (From DHCP). Includes "<< Back", "Next >>", and "Cancel" buttons.
- Step 3: Date and Time Settings** - Local Time (2012, Jan, 1), NTP Time Server settings (Auto Daylight Saving enabled, Server Name: User-Defined, Update Interval: 24), and Time Zone ((GMT+08:00) Taipei, Taiwan). Includes "<< Back", "Next >>", and "Cancel" buttons.
- Step 4: Account to Manage This Device** - Administrator Name (admin) and Administrator Password (6-32 characters). Includes "<< Back", "Next >>", and "Cancel" buttons.
- Step 5: Select Free AP(s)** - Search for free APs. A table shows one AP selected:

MAC Address	Device Name	Model	IP Address	Status
74:DA:38:1D:26:4E	AP74DA381D264E	WAP1200	192.168.2.101	<input checked="" type="checkbox"/>

 Managed AP(s) section shows "No Access Point List". Includes "Rescan", "<< Back", "Next >>", and "Cancel" buttons.
- Step 6: 2.4GHz Settings** - SSID, Security Key, Guest Network (Disable selected), Guest SSID, Security Key. Includes "5GHz Settings" section with Clone 2.4GHz Settings, SSID, Security Key, and Guest Network (Disable selected). Includes "<< Back", "Next >>", and "Cancel" buttons.

Step 1 >> 2 >> 3 >> 4 >> 5 >> 6 >> **Finish**

Confirmation

Management IP

IP Address Assignment: DHCP Client

Date and Time

Local Time: 2012/01/01 00:00:00
 Time Zone: (GMT+08:00) Taipei, Taiwan

Administrator Account

Administrator Name: admin

Managed AP(s)

MAC Address	Device Name	Model	IP Address	Status
74:DA:38:1D:26:4E	AP74DA381D264E	WAP1200	192.168.2.101	<input type="radio"/>

2.4GHz Settings

SSID: [Redacted]
 Security Key: 12345678

5GHz Settings

SSID: [Redacted]
 Security Key: 12345678

<< Back Finish Cancel



Nel caso in cui non venga trovato uno degli AP gestiti, riportarlo alle impostazioni predefinite di fabbrica.

- Il proprio dispositivo di controllo AP e i punti di accesso gestiti dovrebbero essere pienamente funzionanti. Utilizza il menu in alto per navigare nelle impostazioni Edimax Pro NMS.



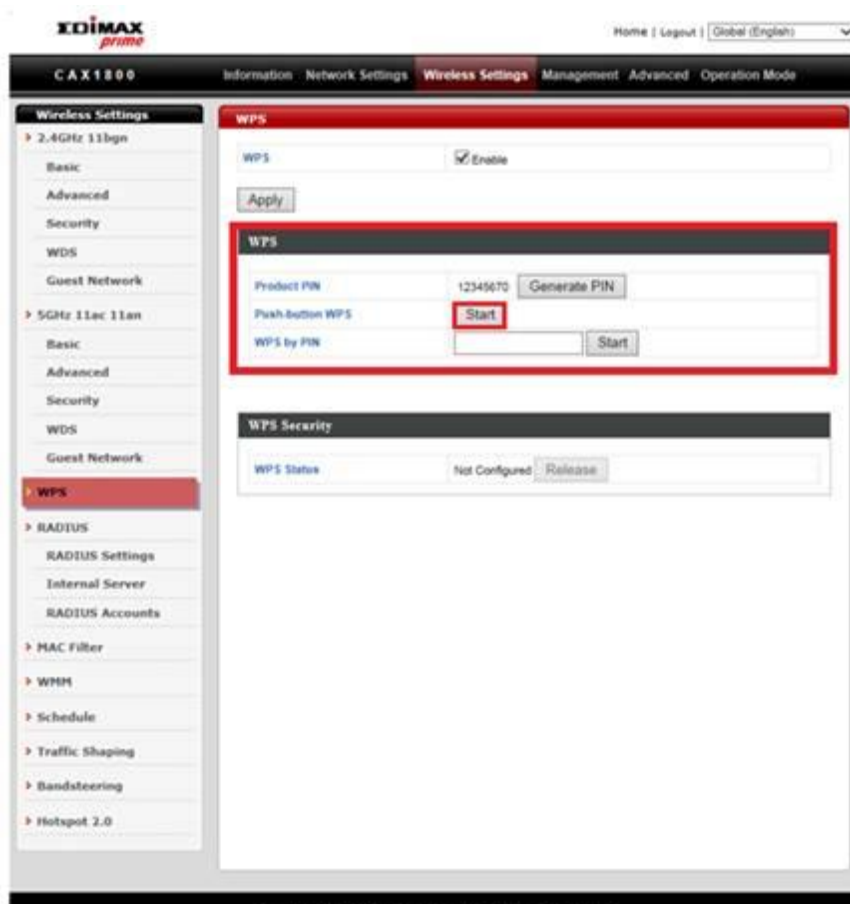
Utilizza Dashboard, Zone Plan, Monitor NMS e Impostazioni NMS per configurare gli AP gestiti.

Utilizza Rete locale e Impostazioni locali per configurare il proprio dispositivo di controllo AP.

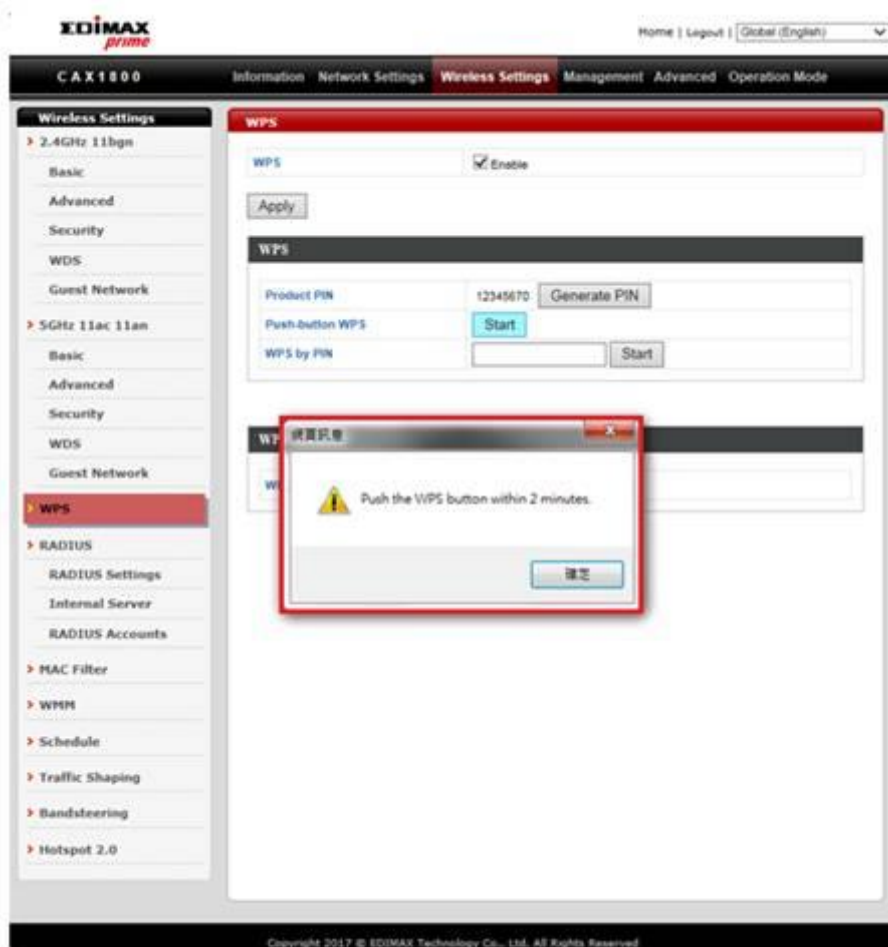
VI. WPS

WPS è un metodo semplice per stabilire connessioni tra dispositivi compatibili con il WPS. Per attivare la funzione WPS dell'AP è possibile utilizzare il pulsante WPS sulla pagina web di CAX1800.

1. Vai a "Impostazioni wireless".
2. Tocca "WPS".
3. Spunta l'apposita casella "Abilita" e fai clic su "Applica" per attivare la funzione WPS.
4. Fai clic su Avvio per stabilire una connessione tra dispositivi WPS compatibili.



5. Entro due minuti, premi il pulsante WPS per attivare il WPS sul tuo dispositivo wireless compatibile.



VII. Reset

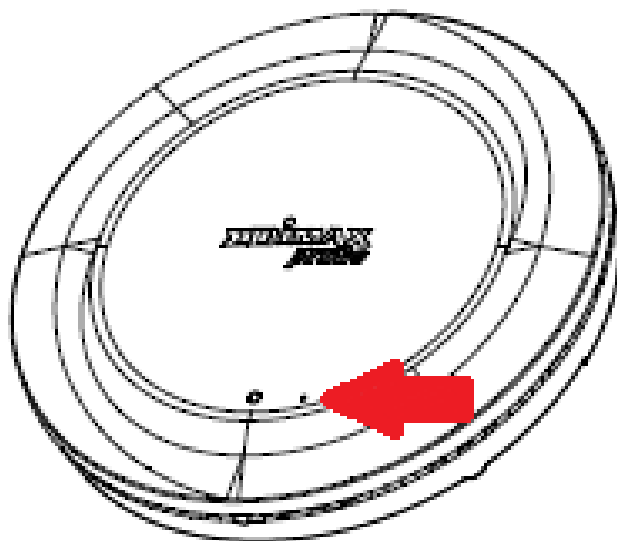
Se si riscontrano problemi con l'AP, è possibile ripristinarlo alle impostazioni predefinite di fabbrica.

1. Tieni premuto il tasto reset sull'AP per almeno 10 secondi, quindi rilascia il tasto.



Potrebbe essere necessario utilizzare uno spillo o un oggetto appuntito simile per premere il tasto reset.

2. Attendi il riavvio dell'AP. L'AP è pronto per la configurazione quando il LED di configurazione è di colore **blu**.



COPYRIGHT

Copyright © Edimax Technology Co., Ltd. all rights reserved. No part of this publication may be reproduced, transmitted, transcribed, stored in a retrieval system, or translated into any language or computer language, in any form or by any means, electronic, mechanical, magnetic, optical, chemical, manual or otherwise, without the prior written permission from Edimax Technology Co., Ltd.

Edimax Technology Co., Ltd. makes no representations or warranties, either expressed or implied, with respect to the contents hereof and specifically disclaims any warranties, merchantability, or fitness for any particular purpose. Any software described in this manual is sold or licensed as is. Should the programs prove defective following their purchase, the buyer (and not this company, its distributor, or its dealer) assumes the entire cost of all necessary servicing, repair, and any incidental or consequential damages resulting from any defect in the software. Edimax Technology Co., Ltd. reserves the right to revise this publication and to make changes from time to time in the contents hereof without the obligation to notify any person of such revision or changes.

The product you have purchased and the setup screen may appear slightly different from those shown in this QIG. The software and specifications are subject to change without notice. Please visit our website www.edimax.com for updates. All brand and product names mentioned in this manual are trademarks and/or registered trademarks of their respective holders.

	AT	BE	BG	HR	CY	CZ	DK
	EE	FI	FR	DE	EL	HU	IE
	IT	LV	LT	LU	MT	NL	PL
	PT	RO	SK	SI	ES	SE	UK

The device is restricted to indoor use only when operating in the 5150 to 5350 MHz frequency range.

Federal Communication Commission Interference Statement

This equipment has been tested and found to comply with the limits for a Class B digital device, pursuant to Part 15 of FCC Rules. These limits are designed to provide reasonable protection against harmful interference in a residential installation. This equipment generates, uses, and can radiate radio frequency energy and, if not installed and used in accordance with the instructions, may cause harmful interference to radio communications. However, there is no guarantee that interference will not occur in a particular installation. If this equipment does cause harmful interference to radio or television reception, which can be determined by turning the equipment off and on, the user is encouraged to try to correct the interference by one or more of the following measures:

1. Reorient or relocate the receiving antenna.
2. Increase the separation between the equipment and receiver.
3. Connect the equipment into an outlet on a circuit different from that to which the receiver is connected.
4. Consult the dealer or an experienced radio technician for help.

FCC Caution

Any changes or modifications not expressly approved by the party responsible for compliance could void the user's authority to operate equipment.

This device complies with Part 15 of the FCC Rules. Operation is subject to the following two conditions: (1) this device may not cause harmful interference, and (2) this device must accept any interference received, including interference that may cause undesired operation.

For product available in the USA/Canada market, only channel 1~11 can be operated. Selection of other channels is not possible.

This device is restricted to indoor use.

Federal Radiation Exposure Statement

1. This Transmitter must not be co-located or operating in conjunction with any other antenna or transmitter.
2. This equipment complies with FCC RF radiation exposure limits set forth for an uncontrolled environment. This equipment should be installed and operated with a minimum distance of 20 centimeters between the radiator and your body or nearby persons.

This device is restricted to indoor use.

RED Compliance Statement

Compliance with 2014/53/EU Radio Equipment Directive (RED)

In accordance with Article 10.8(a) and 10.8(b) of the RED, the following table provides information on the frequency bands used and the maximum RF transmit power of the product for sale in the EU:

Frequency range (MHz)	Max. Transmit Power (dBm)
2400-2483.5	19.95
5150-5250	22.84

A simplified DoC shall be provided as follows: Article 10(9)

Hereby, Edimax Technology Co., Ltd. declares that the radio equipment type **AX1800 Dual-Band Ceiling Mount PoE AP** is in compliance with Directive 2014/53/EU

The full text of the EU declaration of conformity is available at the following internet address: <http://www.edimax.com/edimax/global/>

This equipment complies with EU radiation exposure limits set forth for an uncontrolled environment. This equipment should be installed and operated with minimum distance 20cm between the radiator & your body.

Safety

This equipment is designed with the utmost care for the safety of those who install and use it. However, special attention must be paid to the dangers of electric shock and static electricity when working with electrical equipment. All guidelines of this and of the computer manufacture must therefore be allowed at all times to ensure the safe use of the equipment.

EU Countries Intended for Use

The ETSI version of this device is intended for home and office use in Austria, Belgium, Bulgaria, Cyprus, Czech, Denmark, Estonia, Finland, France, Germany, Greece, Hungary, Ireland, Italy, Latvia, Lithuania, Luxembourg, Malta, Netherlands, Poland, Portugal, Romania, Slovakia, Slovenia, Spain, Sweden, Turkey, and United Kingdom. The ETSI version of this device is also authorized for use in EFTA member states: Iceland, Liechtenstein, Norway, and Switzerland.

EU Countries Not Intended for Use

None

EU Declaration of Conformity

- English:** This equipment is in compliance with the essential requirements and other relevant provisions of Directive 2014/53/EU, 2014/35/EU.
- Français:** Cet équipement est conforme aux exigences essentielles et autres dispositions de la directive 2014/53/EU, 2014/35/EU.
- Čeština:** Toto zařízení je v souladu se základními požadavky a ostatními příslušnými ustanoveními směrnic 2014/53/EU, 2014/35/EU.
- Polski:** Urządzenie jest zgodne z ogólnymi wymaganiami oraz szczególnymi warunkami określonymi Dyrektywą UE 2014/53/EU, 2014/35/EU.
- Română:** Acest echipament este în conformitate cu cerințele esențiale și alte prevederi relevante ale Directivei 2014/53/UE, 2014/35/UE.
- Русский:** Это оборудование соответствует основным требованиям и положениям Директивы 2014/53/EU, 2014/35/EU.
- Magyar:** Ez a berendezés megfelel az alapvető követelményeknek és más vonatkozó irányelveknek (2014/53/EU, 2014/35/EU).
- Türkçe:** Bu cihaz 2014/53/EU, 2014/35/EU direktifleri zorunlu istekler ve diğer hükümlerle ile uyumludur.
- Українська:** Обладнання відповідає вимогам і умовам директиви 2014/53/EU, 2014/35/EU.
- Slovenčina:** Toto zariadenie spĺňa základné požiadavky a ďalšie príslušné ustanovenia smerníc 2014/53/EU, 2014/35/EU.
- Deutsch:** Dieses Gerät erfüllt die Voraussetzungen gemäß den Richtlinien 2014/53/EU, 2014/35/EU.
- Español:** El presente equipo cumple los requisitos esenciales de la Directiva 2014/53/EU, 2014/35/EU.
- Italiano:** Questo apparecchio è conforme ai requisiti essenziali e alle altre disposizioni applicabili della Direttiva 2014/53/EU, 2014/35/UE.
- Nederlands:** Dit apparaat voldoet aan de essentiële eisen en andere van toepassing zijnde bepalingen van richtlijn 2014/53/EU, 2014/35/EU.
- Português:** Este equipamento cumpre os requisitos essenciais da Directiva 2014/53/EU, 2014/35/EU.
- Norsk:** Dette utstyret er i samsvar med de viktigste kravene og andre relevante regler i Direktiv 2014/53/EU, 2014/35/EU.
- Svenska:** Denna utrustning är i överensstämmelse med de väsentliga kraven och övriga relevanta bestämmelser i direktiv 2014/53/EU, 2014/35/EU.
- Dansk:** Dette udstyr er i overensstemmelse med de væsentligste krav og andre relevante forordninger i direktiv 2014/53/EU, 2014/35/EU.
- suomen kieli:** Tämä laite täyttää direktiivien 2014/53/EU, 2014/35/EU. oleelliset vaatimukset ja muut asiaankuuluvat määräykset.

FOR USE IN 



WEEE Directive & Product Disposal



At the end of its serviceable life, this product should not be treated as household or general waste. It should be handed over to the applicable collection point for the recycling of electrical and electronic equipment, or returned to the supplier for disposal.

Declaration of Conformity

We, Edimax Technology Co., Ltd., declare under our sole responsibility, that the equipment described below complies with the requirements of the European Radio Equipment Directive.

Equipment: AX1800 Dual-Band Ceiling Mount PoE AP
Model No.: CAX1800

The following European standards for essential requirements have been followed:

Directives 2014/53/EU

Spectrum : EN 300 328 V2.1.1 (2016-11)
EN 301 893 V2.1.1 (2017-05)
EMC : EN 301 489-1 V2.2.0 (2017-03)
EN 301 489-17 V3.2.0 (2017-03)
EN 55032:2015/AC:2016 Class B
EN 61000-3-2:2014
EN 61000-3-3:2013
EN 55035:2017
EMF : EN 62311:2008 and EN 50665:2017
Safety (LVD) : IEC 62368-1:2014 (2nd Edition) and/or EN 62368-1:2014+A11:2017

Edimax Technology Europe B.V.
Fijenhof 2,
5652 AE Eindhoven,
The Netherlands

a company of :
Edimax Technology Co., Ltd.
No. 278, Xinhu 1st Rd.,
Neihu Dist., Taipei City,
Taiwan

Signature:

Printed Name: David Huang
Title: Director



Date of Signature: Nov., 2019

Signature: _____

Printed Name: Albert Chang

Title: Director

Edimax Technology Co., Ltd.

Notice According to GNU General Public License Version 2

This product includes software that is subject to the GNU General Public License version 2. The program is free software and distributed without any warranty of the author. We offer, valid for at least three years, to give you, for a charge no more than the costs of physically performing source distribution, a complete machine-readable copy of the corresponding source code.

Das Produkt beinhaltet Software, die den Bedingungen der GNU/GPL-Version 2 unterliegt. Das Programm ist eine sog. „Free Software“, der Autor stellt das Programm ohne irgendeine Gewährleistungen zur Verfügung. Wir bieten Ihnen für einen Zeitraum von drei Jahren an, eine vollständige maschinenlesbare Kopie des Quelltextes der Programme zur Verfügung zu stellen – zu nicht höheren Kosten als denen, die durch den physikalischen Kopiervorgang anfallen.

GNU GENERAL PUBLIC LICENSE Version 2, June 1991

Copyright (C) 1989, 1991 Free Software Foundation, Inc. 51 Franklin Street, Fifth Floor, Boston, MA 02110-1301, USA
Everyone is permitted to copy and distribute verbatim copies of this license document, but changing it is not allowed.

Preamble

The licenses for most software are designed to take away your freedom to share and change it. By contrast, the GNU General Public License is intended to guarantee your freedom to share and change free software--to make sure the software is free for all its users. This General Public License applies to most of the Free Software Foundation's software and to any other program whose authors commit to using it. (Some other Free Software Foundation software is covered by the GNU Lesser General Public License instead.) You can apply it to your programs, too.

When we speak of free software, we are referring to freedom, not price. Our General Public Licenses are designed to make sure that you have the freedom to distribute copies of free software (and charge for this service if you wish), that you receive source code or can get it if you want it, that you can change the software or use pieces of it in new free programs; and that you know you can do these things.

To protect your rights, we need to make restrictions that forbid anyone to deny you these rights or to ask you to surrender the rights. These restrictions translate to certain responsibilities for you if you distribute copies of the software, or if you modify it.

For example, if you distribute copies of such a program, whether gratis or for a fee, you must give the recipients all the rights that you have. You must make sure that they, too, receive or can get the source code. And you must show them these terms so they know their rights.

We protect your rights with two steps: (1) copyright the software, and (2) offer you this license which gives you legal permission to copy, distribute and/or modify the software.

Also, for each author's protection and ours, we want to make certain that everyone understands that there is no warranty for this free software. If the software is modified by someone else and passed on, we want its recipients to know that what they have is not the original, so that any problems introduced by others will not reflect on the original authors' reputations.

Finally, any free program is threatened constantly by software patents. We wish to avoid the danger that redistributors of a free program will individually obtain patent licenses, in effect making the program proprietary. To prevent this, we have made it clear that any patent must be licensed for everyone's free use or not licensed at all.

The precise terms and conditions for copying, distribution and modification follow.

TERMS AND CONDITIONS FOR COPYING, DISTRIBUTION AND MODIFICATION

0. This License applies to any program or other work which contains a notice placed by the copyright holder saying it may be distributed under the terms of this General Public License. The "Program", below, refers to any such program or work, and a "work based on the Program" means either the Program or any derivative work under copyright law: that is to say, a work containing the Program or a portion of it, either verbatim or with modifications and/or translated into another language. (Hereinafter, translation is included without limitation in the term "modification".) Each licensee is addressed as "you".

Activities other than copying, distribution and modification are not covered by this License; they are outside its scope. The act of running the Program is not restricted, and the output from the Program is covered only if its contents constitute a work based on the Program (independent of having been made by running the Program). Whether that is true depends on what the Program does.

1. You may copy and distribute verbatim copies of the Program's source code as you receive it, in any medium, provided that you conspicuously and appropriately publish on each copy an appropriate copyright notice and disclaimer of warranty; keep

intact all the notices that refer to this License and to the absence of any warranty; and give any other recipients of the Program a copy of this License along with the Program.

You may charge a fee for the physical act of transferring a copy, and you may at your option offer warranty protection in exchange for a fee.

2. You may modify your copy or copies of the Program or any portion of it, thus forming a work based on the Program, and copy and distribute such modifications or work under the terms of Section 1 above, provided that you also meet all of these conditions:

- a) You must cause the modified files to carry prominent notices stating that you changed the files and the date of any change.
- b) You must cause any work that you distribute or publish, that in whole or in part contains or is derived from the Program or any part thereof, to be licensed as a whole at no charge to all third parties under the terms of this License.
- c) If the modified program normally reads commands interactively when run, you must cause it, when started running for such interactive use in the most ordinary way, to print or display an announcement including an appropriate copyright notice and a notice that there is no warranty (or else, saying that you provide a warranty) and that users may redistribute the program under these conditions, and telling the user how to view a copy of this License. (Exception: if the Program itself is interactive but does not normally print such an announcement, your work based on the Program is not required to print an announcement.)

These requirements apply to the modified work as a whole. If identifiable sections of that work are not derived from the Program, and can be reasonably considered independent and separate works in themselves, then this License, and its terms, do not apply to those sections when you distribute them as separate works. But when you distribute the same sections as part of a whole which is a work based on the Program, the distribution of the whole must be on the terms of this License, whose permissions for other licensees extend to the entire whole, and thus to each and every part regardless of who wrote it.

Thus, it is not the intent of this section to claim rights or contest your rights to work written entirely by you; rather, the intent is to exercise the right to control the distribution of derivative or collective works based on the Program.

In addition, mere aggregation of another work not based on the Program with the Program (or with a work based on the Program) on a volume of a storage or distribution medium does not bring the other work under the scope of this License.

3. You may copy and distribute the Program (or a work based on it, under Section 2) in object code or executable form under the terms of Sections 1 and 2 above provided that you also do one of the following:

- a) Accompany it with the complete corresponding machine-readable source code, which must be distributed under the terms of Sections 1 and 2 above on a medium customarily used for software interchange; or,
- b) Accompany it with a written offer, valid for at least three years, to give any third party, for a charge no more than your cost of physically performing source distribution, a complete machine-readable copy of the corresponding source code, to be distributed under the terms of Sections 1 and 2 above on a medium customarily used for software interchange; or,
- c) Accompany it with the information you received as to the offer to distribute corresponding source code. (This alternative is allowed only for noncommercial distribution and only if you received the program in object code or executable form with such an offer, in accord with Subsection b above.)

The source code for a work means the preferred form of the work for making modifications to it. For an executable work, complete source code means all the source code for all modules it contains, plus any associated interface definition files, plus the scripts used to control compilation and installation of the executable. However, as a special exception, the source code distributed need not include anything that is normally distributed (in either source or binary form) with the major components (compiler, kernel, and so on) of the operating system on which the executable runs, unless that component itself accompanies the executable.

If distribution of executable or object code is made by offering access to copy from a designated place, then offering equivalent access to copy the source code from the same place counts as distribution of the source code, even though third parties are not compelled to copy the source along with the object code.

4. You may not copy, modify, sublicense, or distribute the Program except as expressly provided under this License. Any attempt otherwise to copy, modify, sublicense or distribute the Program is void, and will automatically terminate your rights under this License. However, parties who have received copies, or rights, from you under this License will not have their licenses terminated so long as such parties remain in full compliance.

5. You are not required to accept this License, since you have not signed it. However, nothing else grants you permission to modify or distribute the Program or its derivative works. These actions are prohibited by law if you do not accept this License.

Therefore, by modifying or distributing the Program (or any work based on the Program), you indicate your acceptance of this License to do so, and all its terms and conditions for copying, distributing or modifying the Program or works based on it.

6. Each time you redistribute the Program (or any work based on the Program), the recipient automatically receives a license from the original licensor to copy, distribute or modify the Program subject to these terms and conditions. You may not impose any further restrictions on the recipients' exercise of the rights granted herein. You are not responsible for enforcing compliance by third parties to this License.

7. If, as a consequence of a court judgment or allegation of patent infringement or for any other reason (not limited to patent issues), conditions are imposed on you (whether by court order, agreement or otherwise) that contradict the conditions of this License, they do not excuse you from the conditions of this License. If you cannot distribute so as to satisfy simultaneously your obligations under this License and any other pertinent obligations, then as a consequence you may not distribute the Program at all. For example, if a patent license would not permit royalty-free redistribution of the Program by all those who receive copies directly or indirectly through you, then the only way you could satisfy both it and this License would be to refrain entirely from distribution of the Program.

If any portion of this section is held invalid or unenforceable under any particular circumstance, the balance of the section is intended to apply and the section as a whole is intended to apply in other circumstances.

It is not the purpose of this section to induce you to infringe any patents or other property right claims or to contest validity of any such claims; this section has the sole purpose of protecting the integrity of the free software distribution system, which is implemented by public license practices. Many people have made generous contributions to the wide range of software distributed through that system in reliance on consistent application of that system; it is up to the author/donor to decide if he or she is willing to distribute software through any other system and a licensee cannot impose that choice.

This section is intended to make thoroughly clear what is believed to be a consequence of the rest of this License.

8. If the distribution and/or use of the Program is restricted in certain countries either by patents or by copyrighted interfaces, the original copyright holder who places the Program under this License may add an explicit geographical distribution limitation excluding those countries, so that distribution is permitted only in or among countries not thus excluded. In such case, this License incorporates the limitation as if written in the body of this License.

9. The Free Software Foundation may publish revised and/or new versions of the General Public License from time to time. Such new versions will be similar in spirit to the present version, but may differ in detail to address new problems or concerns.

Each version is given a distinguishing version number. If the Program specifies a version number of this License which applies to it and "any later version", you have the option of following the terms and conditions either of that version or of any later version published by the Free Software Foundation. If the Program does not specify a version number of this License, you may choose any version ever published by the Free Software Foundation.

10. If you wish to incorporate parts of the Program into other free programs whose distribution conditions are different, write to the author to ask for permission. For software which is copyrighted by the Free Software Foundation, write to the Free Software Foundation; we sometimes make exceptions for this. Our decision will be guided by the two goals of preserving the free status of all derivatives of our free software and of promoting the sharing and reuse of software generally.

NO WARRANTY

11. BECAUSE THE PROGRAM IS LICENSED FREE OF CHARGE, THERE IS NO WARRANTY FOR THE PROGRAM, TO THE EXTENT PERMITTED BY APPLICABLE LAW. EXCEPT WHEN OTHERWISE STATED IN WRITING THE COPYRIGHT HOLDERS AND/OR OTHER PARTIES PROVIDE THE PROGRAM "AS IS" WITHOUT WARRANTY OF ANY KIND, EITHER EXPRESSED OR IMPLIED, INCLUDING, BUT NOT LIMITED TO, THE IMPLIED WARRANTIES OF MERCHANTABILITY AND FITNESS FOR A PARTICULAR PURPOSE. THE ENTIRE RISK AS TO THE QUALITY AND PERFORMANCE OF THE PROGRAM IS WITH YOU. SHOULD THE PROGRAM PROVE DEFECTIVE, YOU ASSUME THE COST OF ALL NECESSARY SERVICING, REPAIR OR CORRECTION.

12. IN NO EVENT UNLESS REQUIRED BY APPLICABLE LAW OR AGREED TO IN WRITING WILL ANY COPYRIGHT HOLDER, OR ANY OTHER PARTY WHO MAY MODIFY AND/OR REDISTRIBUTE THE PROGRAM AS PERMITTED ABOVE, BE LIABLE TO YOU FOR DAMAGES, INCLUDING ANY GENERAL, SPECIAL, INCIDENTAL OR CONSEQUENTIAL DAMAGES ARISING OUT OF THE USE OR INABILITY TO USE THE PROGRAM (INCLUDING BUT NOT LIMITED TO LOSS OF DATA OR DATA BEING RENDERED INACCURATE OR LOSSES SUSTAINED BY YOU OR THIRD PARTIES OR A FAILURE OF THE PROGRAM TO OPERATE WITH ANY OTHER PROGRAMS), EVEN IF SUCH HOLDER OR OTHER PARTY HAS BEEN ADVISED OF THE POSSIBILITY OF SUCH DAMAGES