



La MiniX di HIKMICRO è uno strumento versatile per l'imaging termico che si connette senza fili al tuo dispositivo smart. Fornisce supporti per opzioni di installazione flessibili, come il fissaggio al telefono o al tablet per un'operazione facile con una sola mano, montaggio magnetico a parete o installazione su treppiedi per monitoraggio a lungo termine della temperatura. È dotata di un obiettivo doppio, di un rivelatore VOx ad alta risoluzione e di una camera ottica da 0,3 MP per dettagli aggiuntivi. Con le funzionalità SuperIR™ e fusion, puoi catturare immagini termiche nitide e individuare rapidamente problemi nascosti con misurazioni di temperatura accurate. L'ampio intervallo di temperatura da -20°C a 550°C la rende ideale per ispezioni edilizie, HVAC, manutenzione di apparecchiature elettriche e meccaniche. La MiniX ha un frame rate di 25 Hz per ispezioni rapide e una funzione Wi-Fi per la condivisione in tempo reale delle immagini. È uno strumento di termografia potente e portatile, pronto all'uso quando ne hai bisogno.

### ▪ **Caratteristiche principali**

- Risoluzione termica:  $256 \times 192$  (49,152 pixels) , NETD:  $< 40$  mK (@ 25°C, F# = 1.0)
- Tecnologia di miglioramento immagine SuperIR: disponibile in tempo reale e nelle immagini catturate
- Connessione wireless per iOS e Android
- Frequenza d'immagine 25 Hz
- Precisione:  $\pm 2$  °C (-20 °C to 100 °C) ;  $\pm 2$  % (100 °C to 550 °C)
- Misurare con precisione la temperatura da -20°C to 550°C ( -4°F to 1022°F)
- Modalità termica, Fusione, PIP, Visiva e Sovrapposizione
- Camera visiva 0.3MP

## ▪ Specifiche

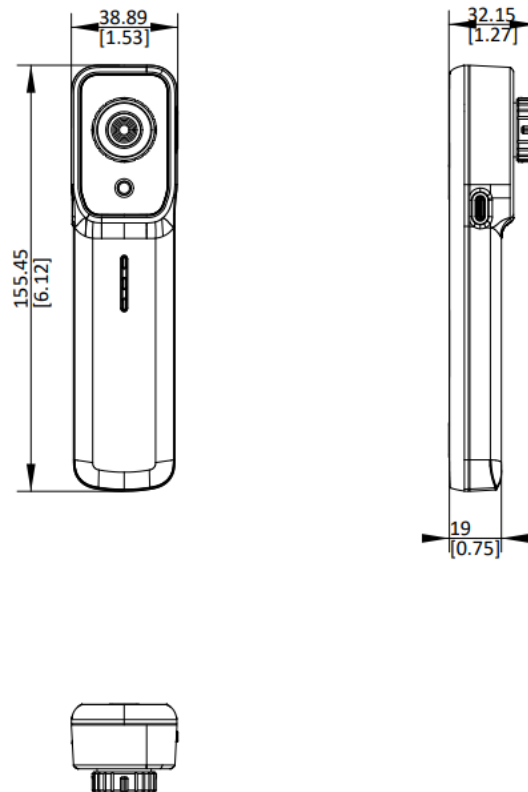
<b>Immagine infrarossi</b>	
Risoluzione IR	256 × 192 (49, 152 pixels)
SuperIR	Sì, sulle immagini catturate e sulla visualizzazione in tempo reale.
NETD	< 40 mK (@ 25 °C, F#=1.0)
Frequenza d'immagine	25 Hz
Campo di rilevazione	12 μm
Intervallo spettrale	7.5 to 14 μm
Lunghezza focale	3.6 mm
Numero - F	F1.0
Campo visivo	37.2° × 50.0°
Risoluzione dello spazio	3.33 mrad
Distanza minima di messa a fuoco	0.05 m (0.164 ft)
Modalità di messa a fuoco	Messa a fuoco manuale
<b>Visualizzazione d'immagine</b>	
Camera visiva	640× 480 (0.3 MP)
Palettes di colori	Bianco caldo, Nero caldo, Arcobaleno, Colori metallici, Rosso caldo, Fusione, Pioggia, Blu, Rosso
Modalità d'immagine	Termica/Visiva/Fusione/PIP/Sovrapposizione
<b>Misurazione e analisi</b>	
Intervallo di temperature dell'oggetto	-20°C to 550°C(-4°F to 1022°F )
Precisione	Massimo (±2°C/3.6°F, ±2%), per temperatura ambiente 15°C to 35°C (59°F to 95°F) e temperature dell'oggetto superiori a 0°C (32°F)
Strumenti di misurazione	Punto Centrale, Punto Caldo, Punto Freddo Personalizzabile dall'utente: 3 punti, 3 rettangoli e 1 linea
Modalità livello e Span	Automatico/Manuale
<b>Archiviazione e Comunicazione dei Dati</b>	
Formato file d'immagine	Radiometric JPEG, salvato in HIKMICRO Viewer App
Formato file video	MP4 video (25 Hz), salvato in HIKMICRO Viewer App
Streaming Video Infrarossi Radiometrici (Compresso)	Over UVC (5Hz)
<b>General</b>	
Wi-Fi	802.11 b/g/n (2.4 GHz e 5 GHz)
Interfaccia USB	USB Tipo-C
Metodo di Installazione	Fissaggio al telefono o tablet, montaggio magnetico a parete o montaggio su treppiede
Compatibilità con il Software	App HIKMICRO Viewer per iOS e Android, software HIKMICRO Analyzer per Windows
Compatibilità con i Dispositivi	Smartphone e tablet iOS (versione 14 e successive), Android (versione 9 e successive) o dispositivi Windows
Alimentazione	USB-C (5V/2A)
Modalità di Risparmio Energetico	Spegnimento Automatico
Tipo di Batteria	Batteria ricaricabile Li-ion
Tempo di Funzionamento della Batteria	Circa 4 ore
Tempo di Carica della Batteria	Supporta la ricarica rapida. Ricarica al 50% della capacità in 30 minuti, 85% in 1 ora e 100% in 2 ore.

Indicatore della Batteria	Sì, indica il livello della batteria e lo stato di carica
Livello di Protezione	IP54
Altezza del Test di Caduta	1 m (3.28 ft)
Intervallo di Temperatura di Funzionamento	-10°C a 50°C (-4°F a 122°F)
Intervallo di Temperatura di Stoccaggio	-20°C a 70°C (-4°F a 158°F)
Umidità Relativa	< 95% non condensante
Peso	Approssimativamente 158 g (0.35 lb)
Dimensioni	155.45 × 38.89 × 32.15 mm (6.12 × 1.53 × 1.27 in)

## ▪ Modello disponibile

HM-TJ52-3AQF/W-MiniX

## ▪ Dimensioni



Unit: mm [inch]

## ▪ Imballaggio



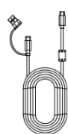
Thermal imager \*1



Surface mount holder \*1



Phone mount holder \*1



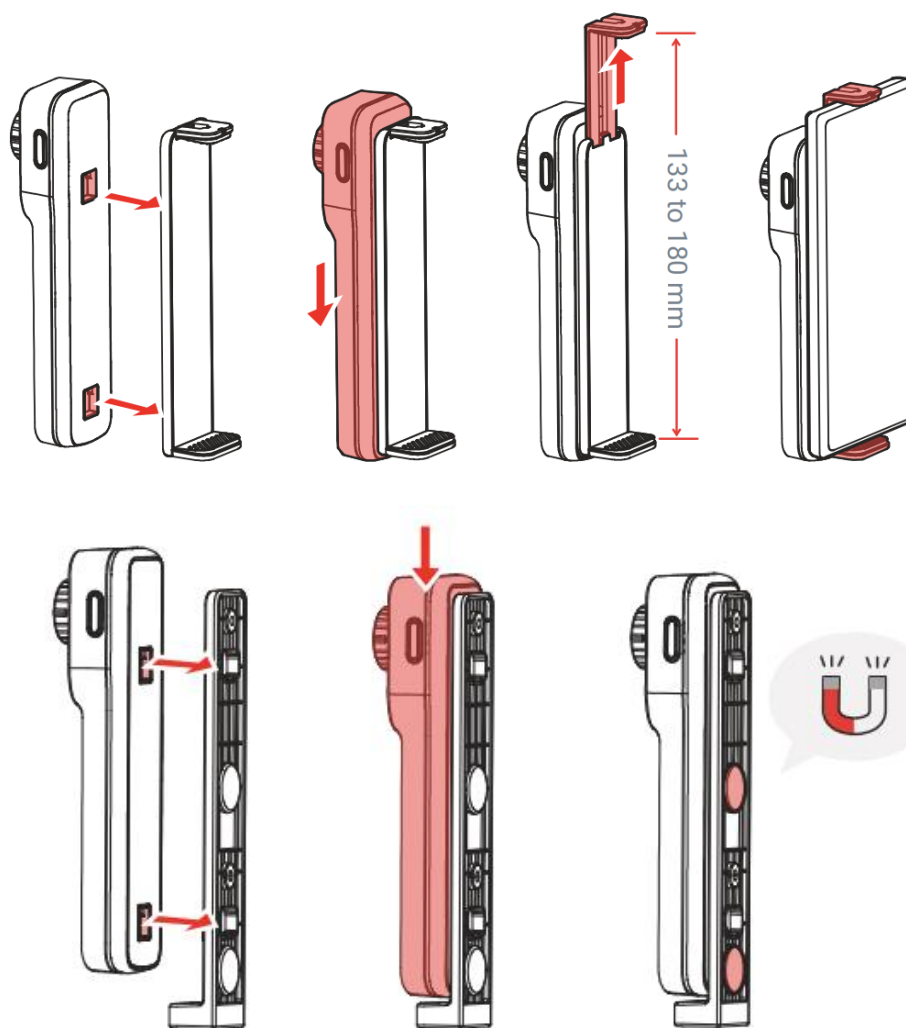
USB cable \*1



Quick start guide\*1



Imager case \*1



**AVVISO DI CONFORMITÀ:** I prodotti della serie termica potrebbero essere soggetti a controlli all'esportazione in vari paesi o regioni, inclusi, a titolo esemplificativo, gli Stati Uniti, l'Unione Europea, il Regno Unito e/o altri paesi membri dell'Accordo di Wassenaar. Si prega di consultare un esperto legale o di conformità professionale o le autorità governative locali per eventuali requisiti di licenza all'esportazione necessari se si intende trasferire, esportare o riesportare i prodotti della serie termica tra diversi paesi.



 Hikmicro Industrial

 hikmicro\_industrial

 HIKMICRO Industrial

 HIKMICRO

 [info@hikmicrotech.com](mailto:info@hikmicrotech.com)

 [www.hikmicrotech.com](http://www.hikmicrotech.com)

© Hangzhou Microimage Software Co., Ltd. All Rights Reserved.

\*Note: Specifications are subject to change without notice. For the current specs,  
please go to [www.hikmicrotech.com](http://www.hikmicrotech.com)