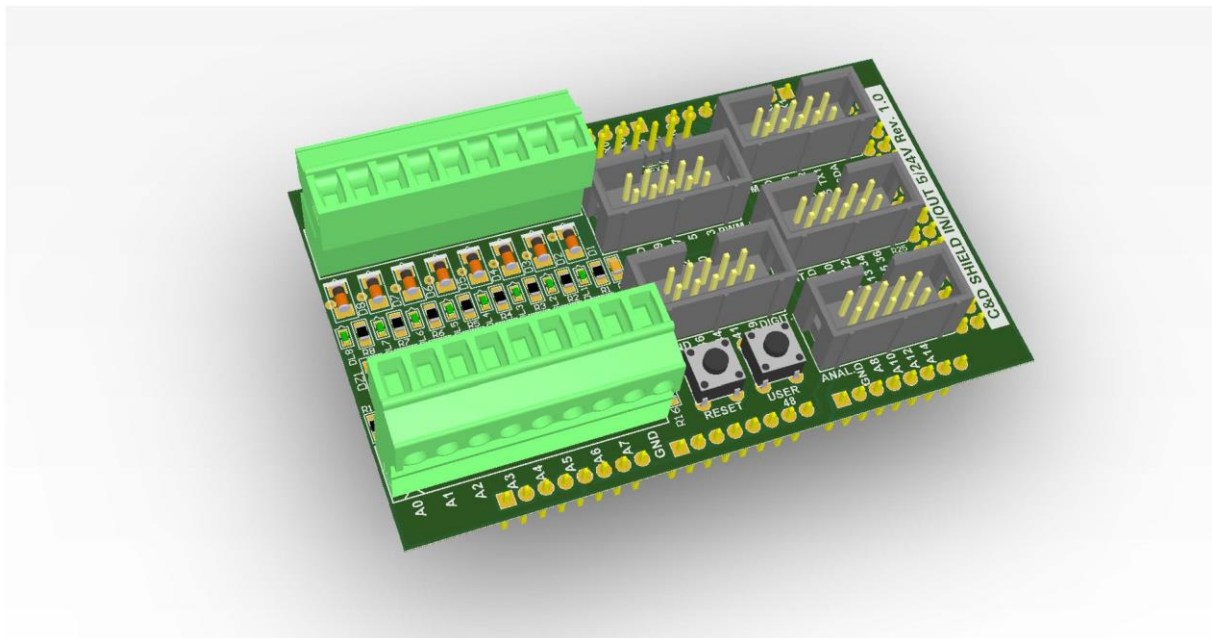


SHIELD C&D IN/OUT 5/24V CON MORSETTI

Rev 1.0

Codice Prodotto: SDAVIO524M0

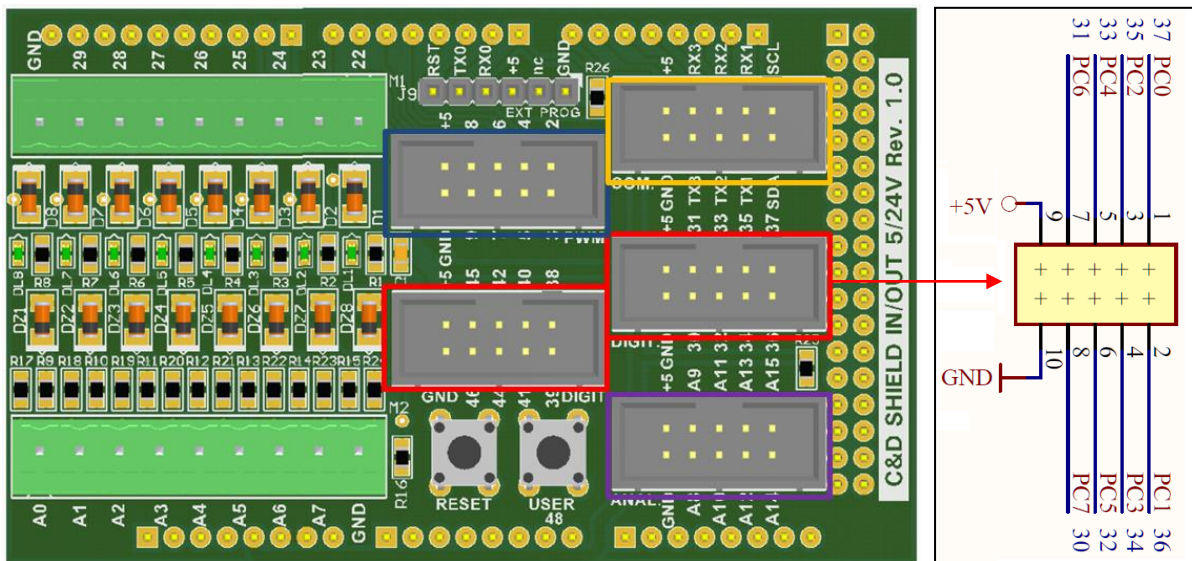


Caratteristiche:

- Compatibilità con Arduino Mega, Arduino Due e CEDMega
- 8 ingressi Analogici *con protezione fino a 40VDC, range di funzionamento selezionabile tra [0 – 5V] o [0 – 24V]*
- 8 ingressi Digitali *con protezione fino a 40VDC*
- Connettore chiavetta USB Programmer
- 5 socket così suddivisi:
 - 2 socket – Digital I/O
 - 1 socket – Analog In
 - 1 socket – PWM
 - 1 socket – comunicazione (*seriali e I2C*)

Ogni socket è costituito da 8 pin di segnale + 2 pin di alimentazione (GND - 5V)
- Un pulsante di reset
- Un pulsante per l'utente, associato al **pin** numero **48** della board Arduino Mega.

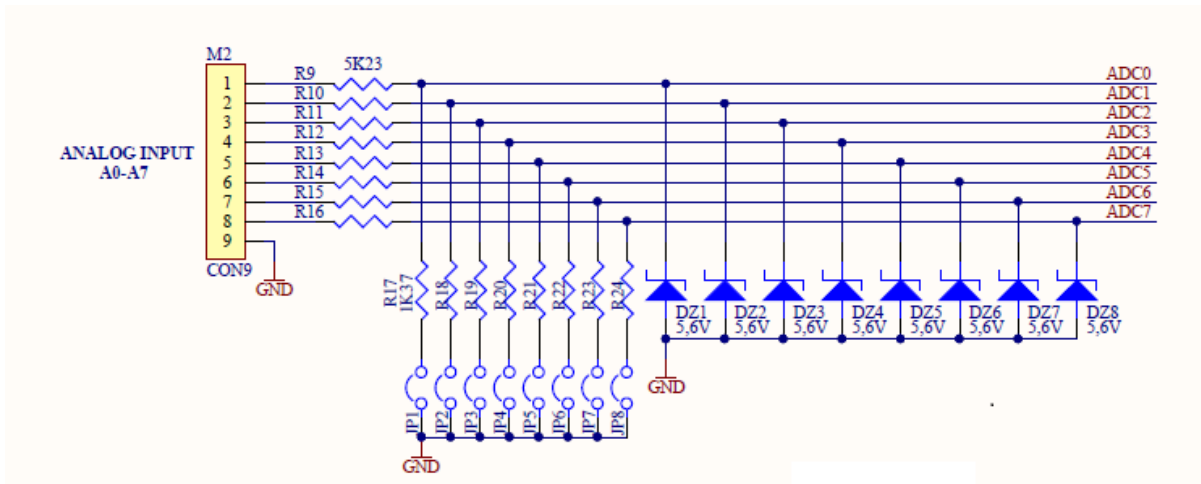
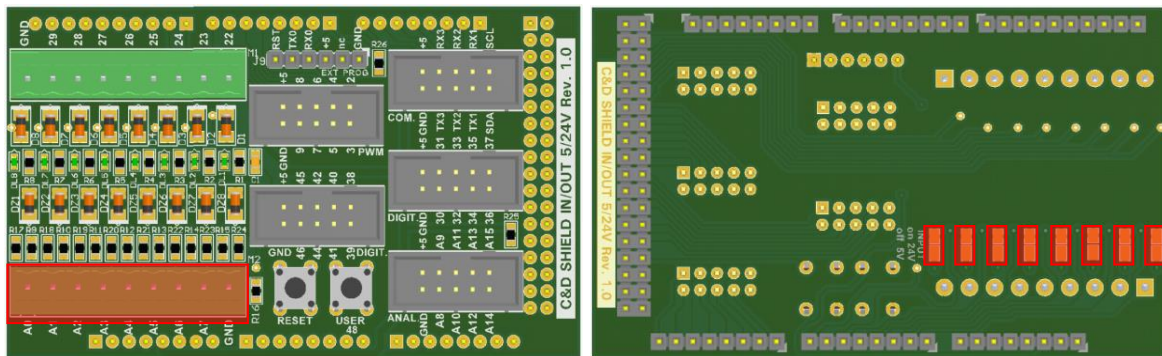
Socket per espansioni



La board è dotata di 5 socket a 10 poli; ideati per agevolare la connessione ad altre schede usando delle strip. I pin di ogni socket hanno associato un numero che corrisponde al pin presente sulla board Arduino Mega.

- Due socket per ingressi Digitali
 - Pin [GND, +5V, D30, D31, D32, D33, D34, D35, D36, D37]
 - Pin [GND, +5V, D38, D39, D40, D41, D42, D43, D44, D45, D46]
- Un socket per ingressi Analogici
 - Pin [GND, +5V, A8, A9, A10, A11, A12, A13, A14, A15]
- Un socket per il controllo in PWM,
 - Pin [GND, +5V, D2, D3, D4, D5, D6, D7, D8, D9]
- Un socket per la comunicazione
 - Pin [GND, +5V, SDA, SCL, TX0, TX1, TX2, RXD0, RXD1, RXD2]

Morsettiere per ingressi Analogici



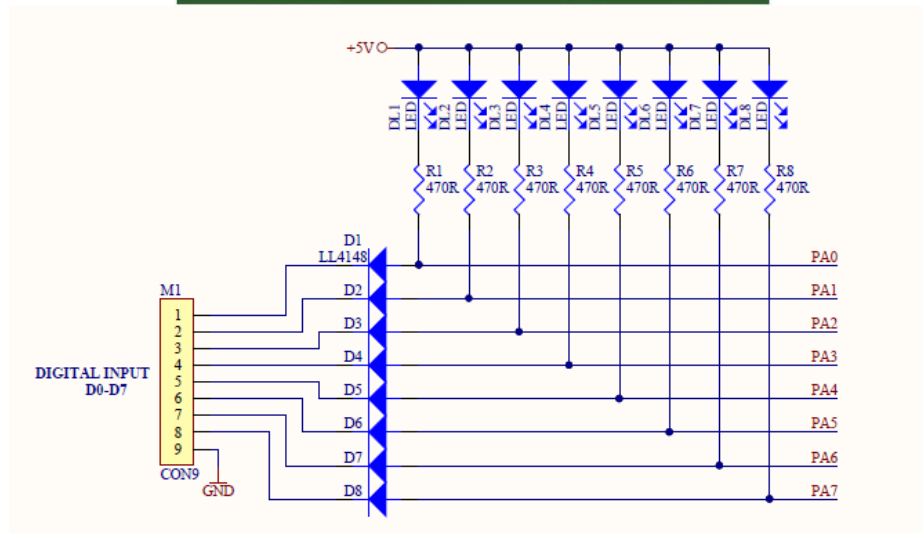
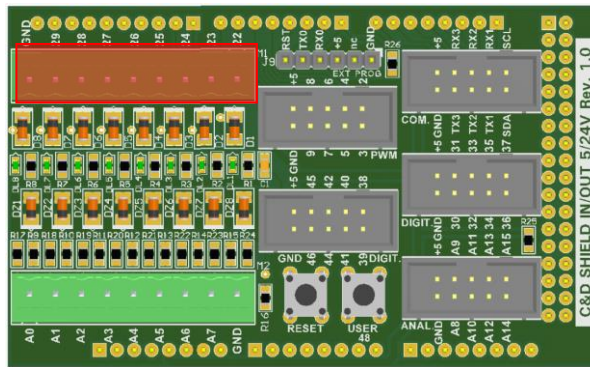
La morsettiera Analogica è connessa ai Pin A0 ... A7.

Con la configurazione di fabbrica, la tensione analogica è nel range [0-5V].

Per avere ingressi analogici nel rang [0-24V], è necessario cortocircuitare le piazzole JP1...JP8 (quelle desiderate). Questo attiva un partitore, che riduce la tensione analogica moltiplicandola per un fattore $(1.37 / (1.37+5.23) = 0.208)$, ottenendo quindi un range [0,24.09V].

Entrambe le configurazioni garantiscono una protezione fino ad un massimo 40VDC.

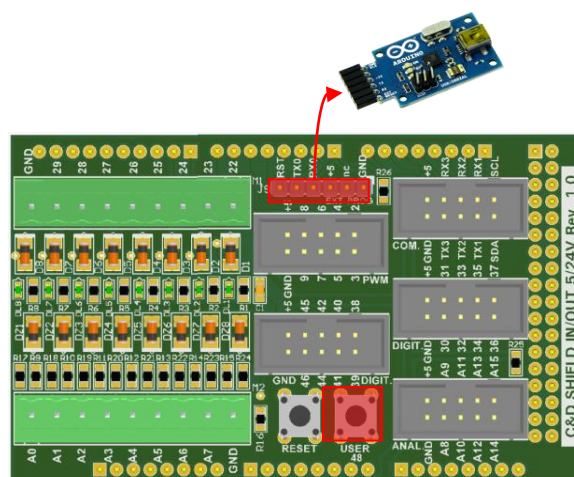
Morsettiere per ingressi Digitali



La morsettiera digitale è connessa ai pin D0...D7.

Ogni ingresso è dotato di un circuito di protezione che consente di sopportare sovratensioni fino a 40VDC.

Interfacce



- Ingresso per connessione chiavetta USB
- User Button – connesso al pin 48.



C&D ELETTRONICA SRL

BERGAMO 24126
Via Oprandi, 17
Tel. 035 199 55 011
Fax 035 199 55 099

E-COMMERCE
www.cedelettronica.com
E-MAIL: mail@cedelettronica.com
PEC: cedelettronica@pec.it



WWW.CEDELETRONICA.COM

WWW.MTEK.IT

P. IVA e Cod. Fisc. 00895950160 C.C.I.A.A. R.E.A. di BG n. 180921
Cap. Soc. 20.800,00 Euro i.v. Registro Imprese di BG n. 15669



LABORATORIO EMC
PROVE DI COMPATIBILITA'
ELETTRONICA
ELETTRONICA

DAL 1980