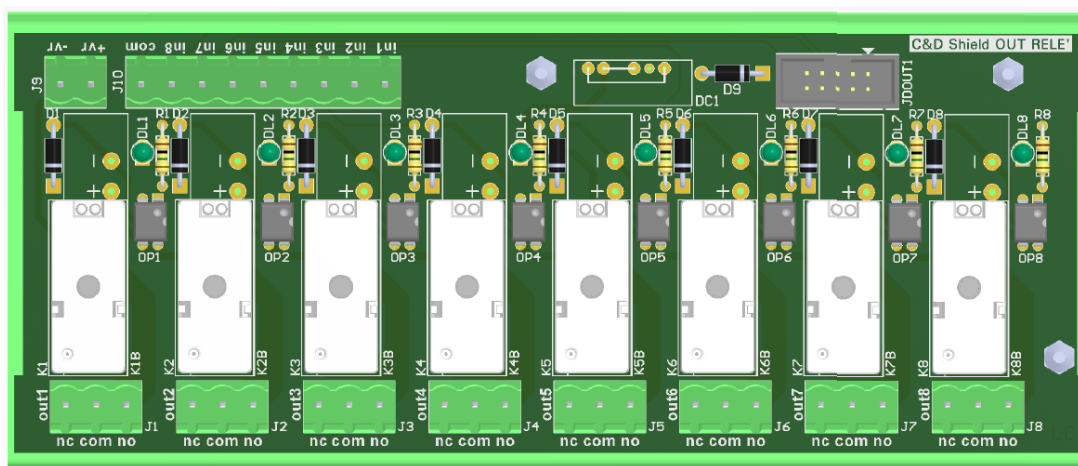


## C&D Shield Out Relè

Rev 1.0

Codice Prodotto: **SDAVOUTRELE**



### Descrizione

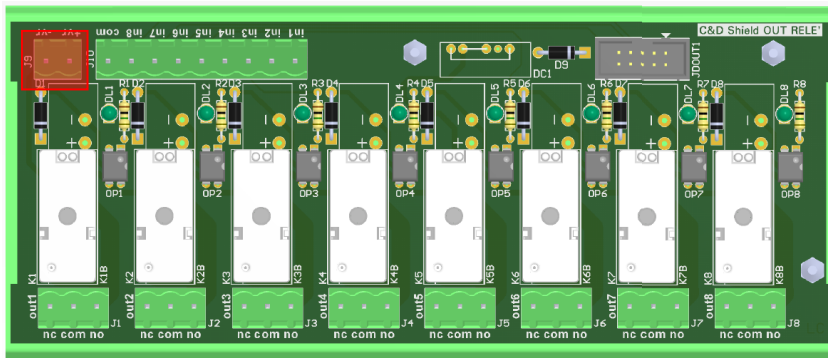
Scheda relè opto-isolata, studiata e sviluppata per ambienti industriali.

Pilotabile direttamente dagli ingressi associati o tramite il socket JDOUT1 concepito per interfacciarsi ad una scheda CEDMEGA + Shield IN/OUT.

Alimentazione: 5VDC (su richiesta possibilità di alimentazione 12 o 24VDC)

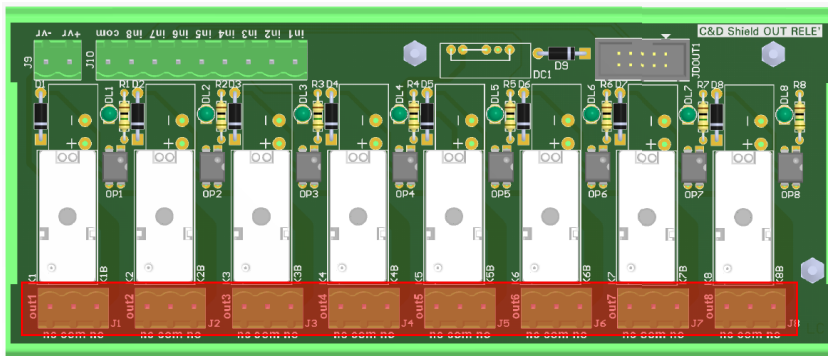
Relè: NO/NC 10 A (su richiesta possibilità di relè a stato solido)

## Alimentazione



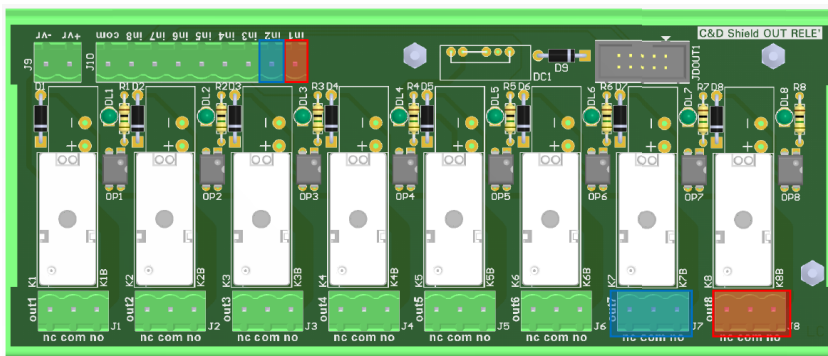
Alimentazione: 5VDC (su richiesta possibilità di alimentazione 12 o 24VDC)

## Uscite Relè



Relè: NO/NC 10 A (su richiesta possibilità di rele a stato solido)

## Morsettiera J10



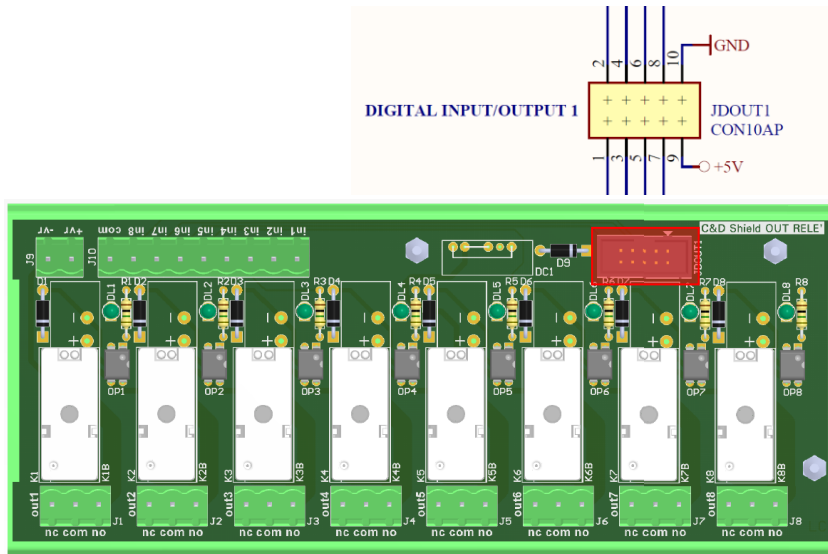
È possibile pilotare le uscite relè direttamente dalla morsettiera J10.

Collegando l'ingresso **In1** a Vdd(5V) si attiverà il relè **Out1**

Collegando l'ingresso **In2** a Vdd(5V) si attiverà il relè **Out2**

...

# Socket JDOUT1



socket JDOUT1 concepito per interfacciarsi direttamente ai pin di un processore, in particolare ad una scheda CEDMEGA + Shield IN/OUT,

codici prodotto: SDAVCEMEGA e SDAVIO524MO.

Pin JDOUT1	Relè
1 (0v; 5V)	Out1 (OFF;ON)
2 (0v; 5V)	Out2 (OFF;ON)
3 (0v; 5V)	Out3 (OFF;ON)
4 (0v; 5V)	Out4 (OFF;ON)
5 (0v; 5V)	Out5 (OFF;ON)
6 (0v; 5V)	Out6 (OFF;ON)
7 (0v; 5V)	Out7 (OFF;ON)
8 (0v; 5V)	Out8 (OFF;ON)
9	5V
10	GND

 <p><b>C&amp;D ELETTRONICA</b> <small>SRL</small></p>	BERGAMO 24126 Via Oprandi, 17 Tel. 035 199 55 011 Fax 035 199 55 099	E-COMMERCE www.cedelettronica.com E-MAIL: mail@cedelettronica.com PEC: cedelettronica@pec.it		
	WWW.CEDELLETTRONICA.COM		WWW.MTEK.IT	
P. IVA e Cod. Fisc. 00895950160 C.C.I.A.A. R.E.A. di BG n. 180921	Cap. Soc. 20.800,00 Euro i.v. Registro Imprese di BG n. 15669	 	LABORATORIO EMC PROVE DI COMPATIBILITA' ELETTROMAGNETICA	
		ISO 9001	DAL 1980	