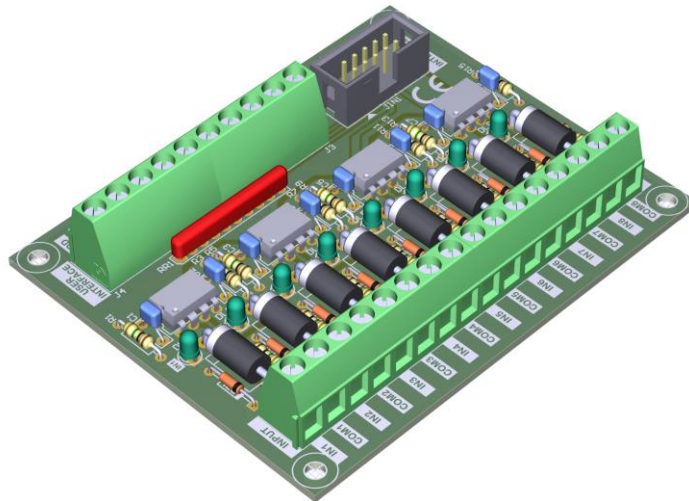




SCHEMA OPTO8 12-24VDC

Rev1.1

Codice prodotto: SDSHOPTOIN



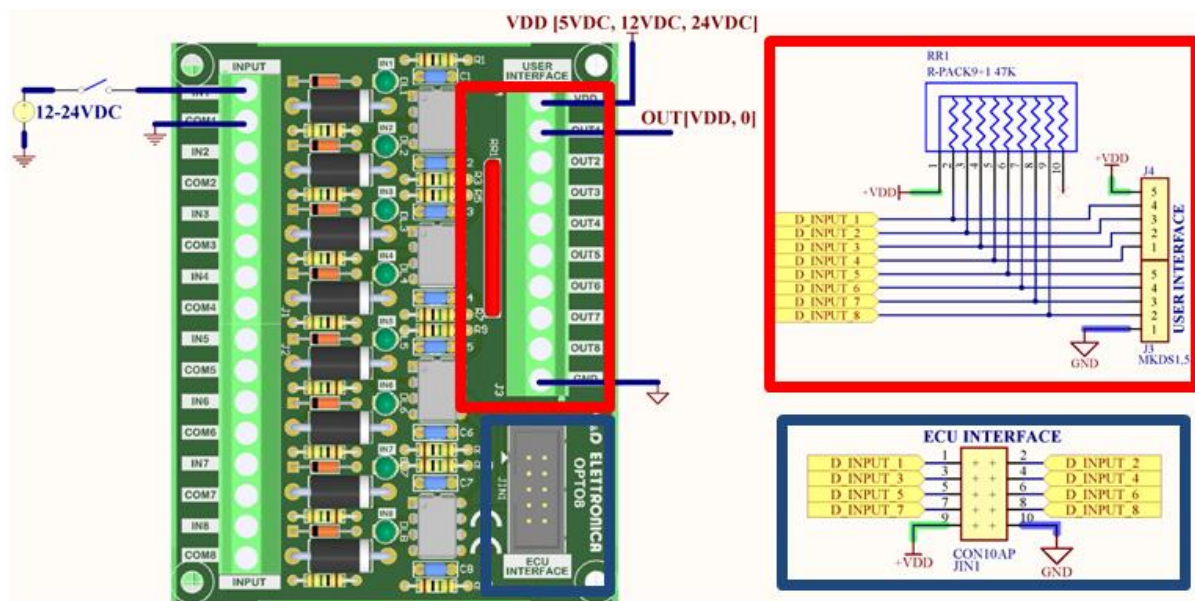
Dati tecnici

- Dimensioni: 9.0 cm x 7.2 cm
 - Temperatura di lavoro: -20°C, + 80°C
 - Ingressi: 8 input Digitali OPTOISOLATI
Range: 12-24VDC [min 10VDC, max 30VDC]
ESD protection: 1.5KW 33V [TVS: 1.5KE33CA]
 - Tensione di isolamento 2.5 KVrms
 - Uscite: 8 output digitali OPTOISOLATI
Output NPN Open-Collector,
Pull-up di 47KOhm
Max current output: 2mA @ 12VDC
6mA @ 24VDC
1. Uscita connettore a 10 poli FLAT
 1. Uscita morsettiera a 10 poli a vite

Opzionale su richiesta

- Guida DIN

Esempio installazione scheda



Le due uscite della scheda sono Pin cortocircuitati, prestare attenzione durante la connessione con altra scheda.

La scheda è compatibile con lo Shield C&D IN/OUT, codice SDAVIO524MO.



C&D ELETTRONICA SRL

BERGAMO 24126
Via Oprandi, 17
Tel. 035 199 55 011
Fax 035 199 55 099

E-COMMERCE
www.cedelettronica.com

E-MAIL: mail@cedelettronica.com
PEC: cedelettronica@pec.it

WWW.CEDELLETTRONICA.COM

P. IVA e Cod. Fisc. 00895950160 C.C.I.A.A. R.E.A. di BG n. 180921
Cap. Soc. 20.800,00 Euro i.v. Registro Imprese di BG n. 15669



WWW.MTEK.IT



LABORATORIO EMC
PROVE DI COMPATIBILITA'
Elettromagnetica

DAL 1980