

Morsetto per circuiti stampati - GMKDS 3/ 3-7,62 - 1731734

Si ricorda che i dati qui indicati sono estrapolati dal catalogo online. Per informazioni e dati dettagliati, consultare la documentazione per l'utente. Si intendono applicate le Condizioni di utilizzo generali per i download da Internet.
(<http://phoenixcontact.it/download>)



Morsetto per c.s., corrente nominale: 24 A, tensione nominale: 630 V, passo: 7,62 mm, numero poli: 3, collegamento: Connessione a vite con gabbia, montaggio: Saldatura ad onde, direzione di collegamento conduttore/scheda: 0 °, colore: verde. L'articolo può essere allineato con diversi numeri di poli!


La figura mostra una versione a 2 poli

Caratteristiche prodotti

- ✓ Principio di connessione noto che favorisce l'uso di inserto internazionale
- ✓ Riscaldamento ridotto grazie alla massima forza di contatto
- ✓ Consente la connessione di due conduttori
- ✓ Passo più grande per esigenze di tensione maggiori
- ✓ La protezione integrata impedisce l'inserimento errato del condotto al di sotto del serraggio a gabbia
- ✓ Il bloccaggio laterale consente la composizione individuale di numeri di poli diversi



Dati commerciali

Pezzi/conf.	100 STK
Quantità di ordinazione minima	100 STK
GTIN	 4 017918 026417
GTIN	4017918026417
Peso per pezzo (confezione esclusa)	6,570 g
Numero tariffa doganale	85369010
Paese di origine	Germania
Sales Key	AAACAA

Dati tecnici

Dimensioni

Lunghezza [l]	11,2 mm
Passo	7,62 mm
Misura a	15,24 mm
Larghezza [w]	22,86 mm

Morsetto per circuiti stampati - GMKDS 3/ 3-7,62 - 1731734

Dati tecnici

Dimensioni

Altezza di montaggio	18 mm
Altezza [h]	23 mm
Lunghezza pin [P]	5 mm
Dimensioni dei codoli	0,9 x 0,9 mm
Diametro foro	1,3 mm

Generalità

Famiglia articolo	GMKDS 3
Gruppo materiale isolante	I
Tensione impulsiva di dimensionamento (III/3)	6 kV
Tensione impulsiva di dimensionamento (III/2)	6 kV
Tensione impulsiva di dimensionamento (II/2)	6 kV
Tensione di dimensionamento (III/3)	500 V
Tensione di dimensionamento (III/2)	630 V
Tensione di dimensionamento (II/2)	1000 V
Attacco a norma	EN-VDE
Corrente nominale I _N	24 A
Sezione nominale	2,5 mm ²
Corrente di carico massima	30 A (con una sezione conduttore di 4 mm ²)
Materiale isolante	PA
Superficie pin di saldatura	Sn
Classe di combustibilità a norma UL 94	V0
Calibro a tampone	A3
Lunghezza di spelatura	8 mm
N. poli	3
Filettatura	M3
Coppia min.	0,5 Nm
Coppia max.	0,6 Nm

Dati di collegamento

Sezione conduttore rigido min.	0,2 mm ²
Sezione conduttore rigido max.	4 mm ²
Sezione conduttore flessibile min.	0,2 mm ²
Sezione conduttore flessibile max.	2,5 mm ²
Sezione conduttore flessibile con capocorda senza collare in plastica min.	0,25 mm ²
Sezione conduttore flessibile con capocorda senza collare in plastica max.	2,5 mm ²
Sezione conduttore flessibile con capocorda con collare in plastica min.	0,25 mm ²
Sezione conduttore flessibile con capocorda con collare in plastica max.	2,5 mm ²
Sezione trasversale conduttore AWG min.	24
Sezione trasversale conduttore AWG max.	12

Morsetto per circuiti stampati - GMKDS 3/ 3-7,62 - 1731734

Dati tecnici

Dati di collegamento

2 conduttori stesso diametro, rigidi min.	0,2 mm ²
2 conduttori stesso diametro, rigidi max.	1,5 mm ²
2 conduttori stesso diametro, flessibili min.	0,2 mm ²
2 conduttori stesso diametro, flessibili max.	1,5 mm ²
2 conduttori con stesso diametro, flessibili con AEH senza collare in plastica min.	0,25 mm ²
2 conduttori con stesso diametro, flessibili con AEH senza collare in plastica max.	0,75 mm ²
2 conduttori con stesso diametro, flessibili con TWIN-AEH con collare in plastica min.	0,5 mm ²
2 conduttori con stesso diametro, flessibili con TWIN-AEH con collare in plastica max.	1,5 mm ²

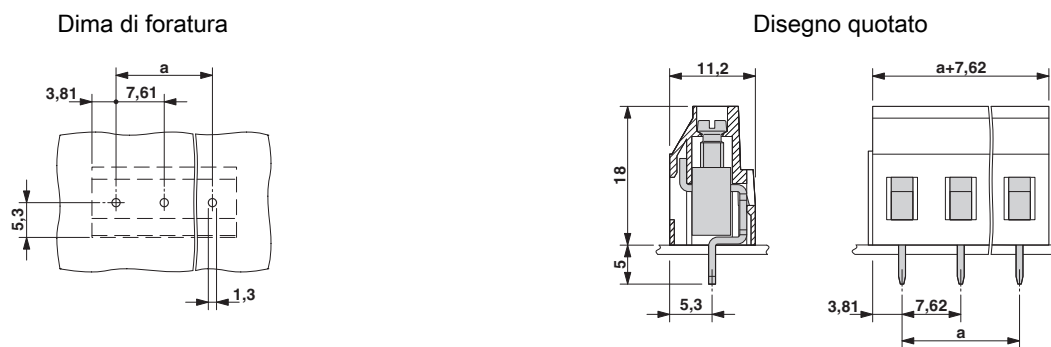
Normative e prescrizioni

Attacco a norma	EN-VDE
	CSA
Classe di combustibilità a norma UL 94	V0

Environmental Product Compliance

China RoHS	Periodo di utilizzo conforme a destinazione senza danni per l'ambiente (EFUP): 50 anni
	Le informazioni sulle sostanze pericolose si trovano nella dichiarazione del fabbricante alla voce "Downloads"

Disegni



Classifiche

eCl@ss

eCl@ss 4.0	27141109
eCl@ss 4.1	27141109
eCl@ss 5.0	27141190
eCl@ss 5.1	27141190
eCl@ss 6.0	27261101
eCl@ss 7.0	27440401

Morsetto per circuiti stampati - GMKDS 3/ 3-7,62 - 1731734

Classifiche

eCl@ss

eCl@ss 8.0	27440401
eCl@ss 9.0	27440401

ETIM

ETIM 3.0	EC001121
ETIM 4.0	EC002643
ETIM 5.0	EC002643
ETIM 6.0	EC002643

UNSPSC

UNSPSC 6.01	30211801
UNSPSC 7.0901	39121432
UNSPSC 11	39121432
UNSPSC 12.01	39121432
UNSPSC 13.2	39121432

Omologazioni


Omologazioni


Omologazioni

CSA / SEV / CCA / EAC / DNV GL / cULus Recognized

Omologazioni Ex

Dettagli omologazione

CSA		http://www.csagroup.org/services-industries/product-listing/	13631
	B	D	
mm ² /AWG/kcmil	28-12	28-12	
Corrente nominale IN	10 A	10 A	
Tensione nominale UN	300 V	300 V	

SEV		https://www.electrosuisse.ch/de/meta/shop/produktezertifikate.html	IK-3248
mm ² /AWG/kcmil	4		

Morsetto per circuiti stampati - GMKDS 3/ 3-7,62 - 1731734

Omologazioni

Corrente nominale IN	30 A
Tensione nominale UN	500 V

CCA	IK-3249
mm ² /AWG/kcmil	4
Tensione nominale UN	500 V

EAC		B.01742
-----	--	---------

DNV GL	http://exchange.dnv.com/tari/	TAE00001EV
--------	---	------------

cULus Recognized		http://database.ul.com/cgi-bin/XYV/template/LISEXT/1FRAME/index.htm	E60425-19870331
	B	D	
mm ² /AWG/kcmil	30-12	30-12	
Corrente nominale IN	15 A	10 A	
Tensione nominale UN	250 V	300 V	

Accessori

Accessori

Copertura

Copertura - EA-MKDS - 1711408



Copertura singola per morsetti MKDS 3 a uno o più piani, per la copertura dei singoli poli, a scatto, colore: arancione, trasparente

Penna di siglatura

Penna di siglatura - B-STIFT - 1051993



Penna di siglatura, per la siglatura manuale delle strisce ZB in bianco, siglatura resistente a sfregamento e acqua, spessore tratto 0,5 mm

Morsetto per circuiti stampati - GMKDS 3/ 3-7,62 - 1731734

Accessori

Segnamorsetti non siglati

Scheda di siglatura - SK U/3,8 WH:UNBEDRUCKT - 0803906



Scheda di siglatura, Foglio, bianco, in bianco, siglabile con: CMS-P1-PLOTTER, PLOTMARK, Sistemi di stampa da ufficio, tipo di montaggio: colla, per morsetti con spessore: 210 mm, dimensioni campo di siglatura: 186 x 3,8 mm

Segnamorsetti siglati

Scheda di siglatura - SK 7,62/5:FORTL.ZAHLEN - 0804552



Scheda di siglatura, Scheda, bianco, siglato, longitudinale: numeri progressivi 1-10, 11-20 ecc. fino a 91-100, tipo di montaggio: colla, per morsetti con spessore: 7,62 mm, dimensioni campo di siglatura: 7,62 x 5 mm

Utensile per viti

Cacciavite - SZS 0,6X3,5 - 1205053



Utensile, per morsetti ST, isolato, adatto anche come cacciavite per teste a taglio, dimensioni: 0,6x3,5x100 mm, manico a 2 componenti, con protezione anti-svitamento