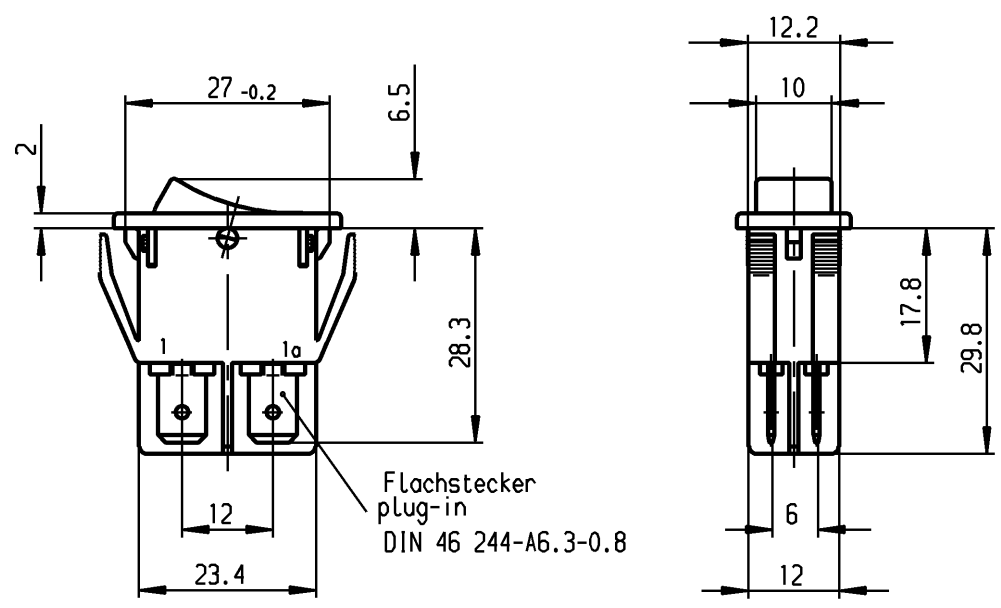
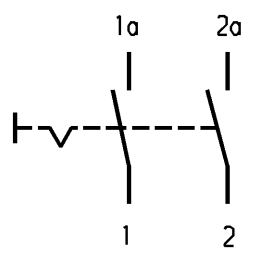
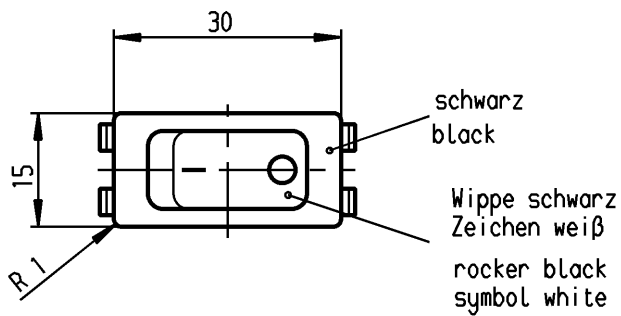


1	2	3	4
Empfohlener Ausschnitt für Rastbefestigung (Grat gegenüber Bestueckungsseite) recommended cut-out for snap-in fixing (edge opposite to snap-in direction)	Wanddicke wall thickness	Ausschnittlänge length of cut-out	Ausschnittbreite width of cut-out
	0.8 to / bis 5.0	27.2 ±0.1	12.2 ±0.2

VERTRAULICH-CONFIDENTIAL
 © Alle Rechte bei Marquardt, auch fuer den Fall von Schutzrechtsmeldungen.
 Jede Verfertigungsbefugnis, wie Kopier- und Weitergaberecht, bei uns.
 © This document is the exclusive property of Marquardt. Without our consent, it may not be reproduced or given to third parties.



Flachstecker
plug-in
DIN 46 244-A6.3-0.8



Aufschrift
Marking

155..
 16(4)/250 ~
 10(4)/250 ~ 5E4 T100/55 T100
 5/100A 250V ~
 05

16A 125-250V AC
 1 HP 125V AC
 2 HP 250V AC
 R38

Herstellort/-jahr/-woche
 nach DIN EN 60062
 code of manufacture:
 place/year/week acc. to DIN EN 60062

DPST
 suitable for appliances of class II
 Ausschalter 2-polig
 Fuer Gerate der Klasse II geeignet

Schutzvermerk nach DIN 34 beachten COPYRIGHT RESERVED

Für Form und Loge FOR SHAPE AND LOC.	FÜR WINKEL FOR ANGLE ± 2°	Allgemeintoleranzen UNTOLERANCED DIMENSIONS			Pause COPY	Blatt SHEET 01	Typ K	Zeichn./DRAWING NO. 1552.3102	Index
		PROJECTION	Abmasse und Nennmassbereiche Angaben in mm	Laengen LENGTH					
		ALL DIMENSIONS ARE IN MILLIMETRES			Original DIN A4		Maßstab SCALE 1:1		
					0 10 20 30 mm				
c	23635	10.11.95	RS	g	CAD Medusa		Z		
b	21323	22.04.92	Mut	f	gez./DRAWN BY 21.04.92 Mut				
a	18448	09.02.88	ZF	e	69572	30.09.10	hhe		
				d	35129	27.02.03	wj		
Ausg. ISSUE	Anderung REVISION	gez. DRAWN BY	Ausg. ISSUE	Anderung REVISION	gez. DRAWN BY	Ersatz für/REPLACEMENT OF Zchn.g.l.Nr.v.30.10.86			
						MARQUARDT Marquardt, D-78604 Riethem-Weilheim			