

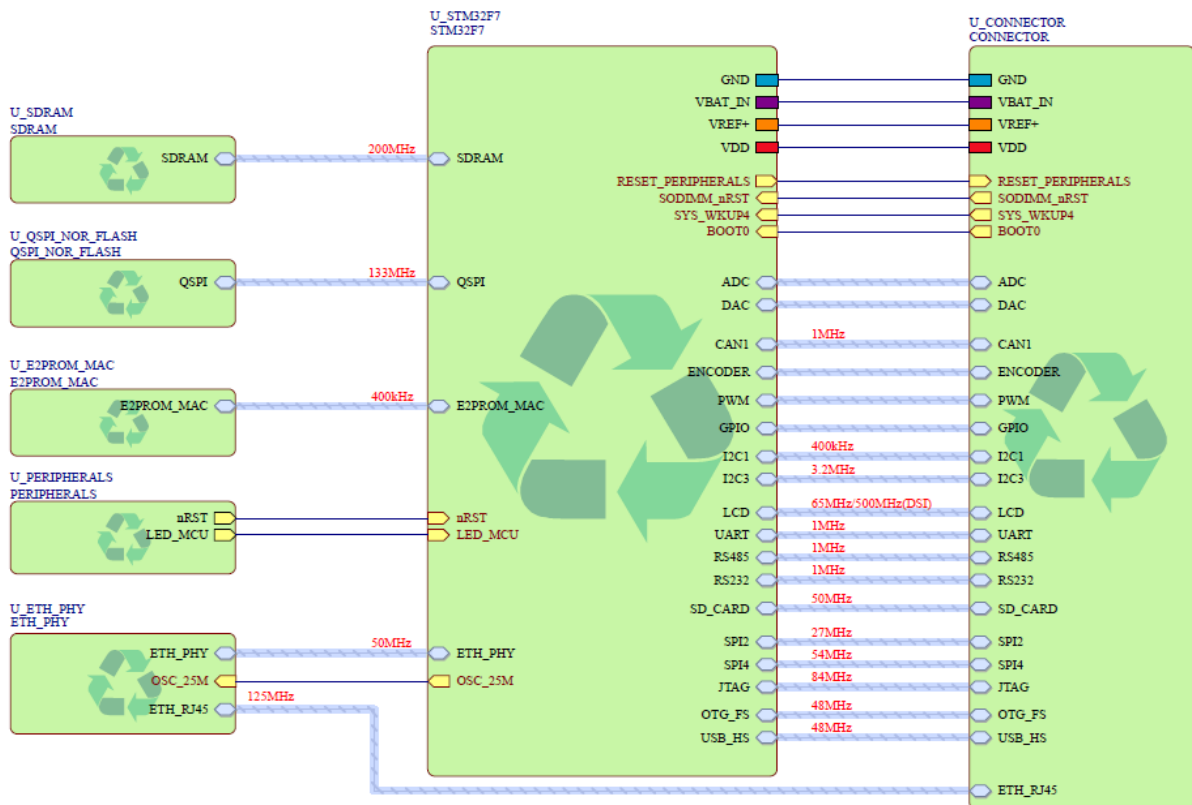


# Modulo SODIMMF7

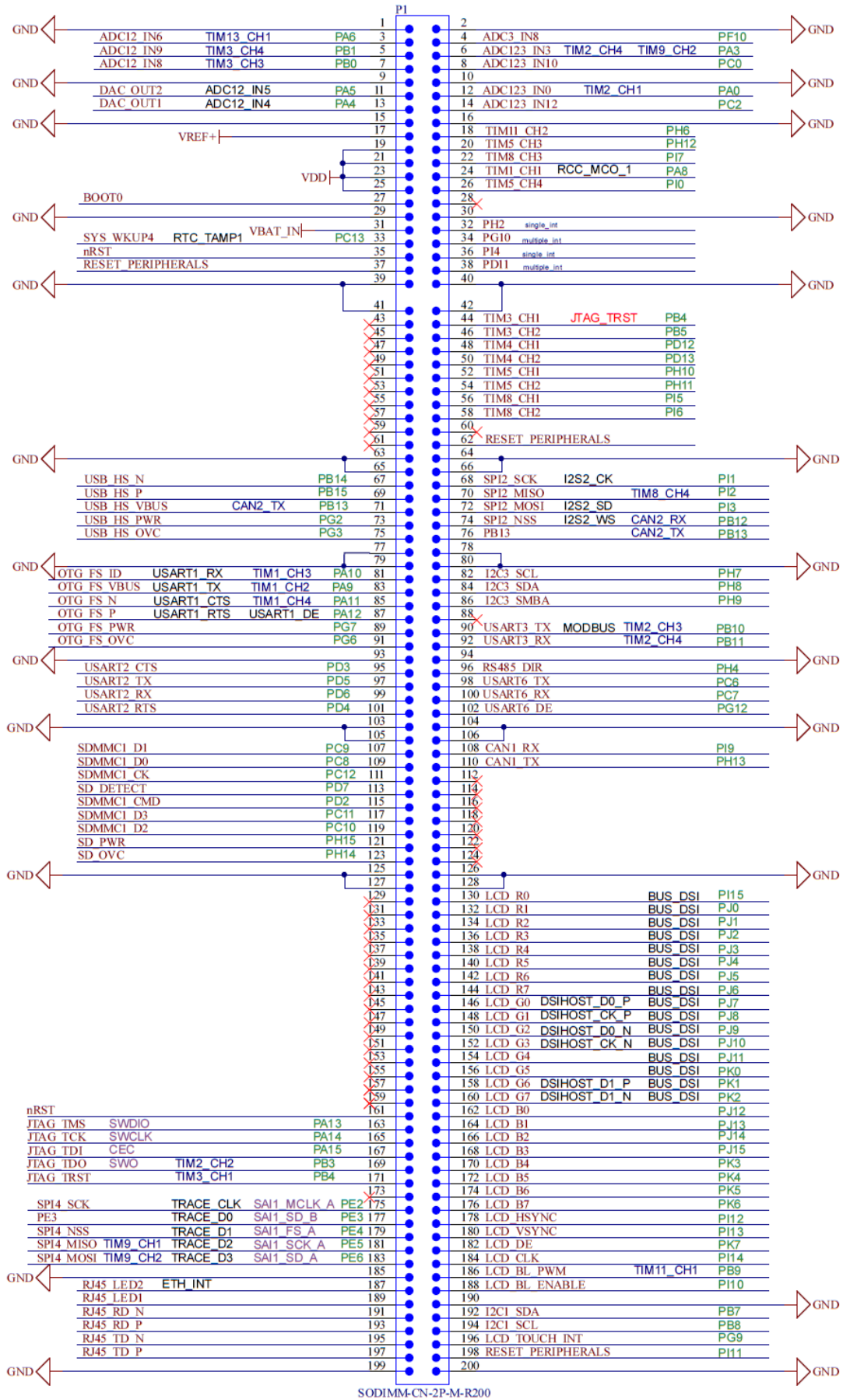
Codice prodotto: SDSODIMMF7  
Architettura e Periferiche Rev 1.0



## ARCHITETTURA SODIMMF7

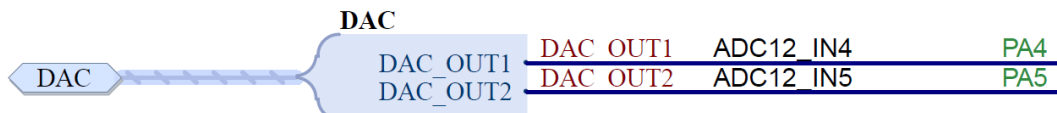
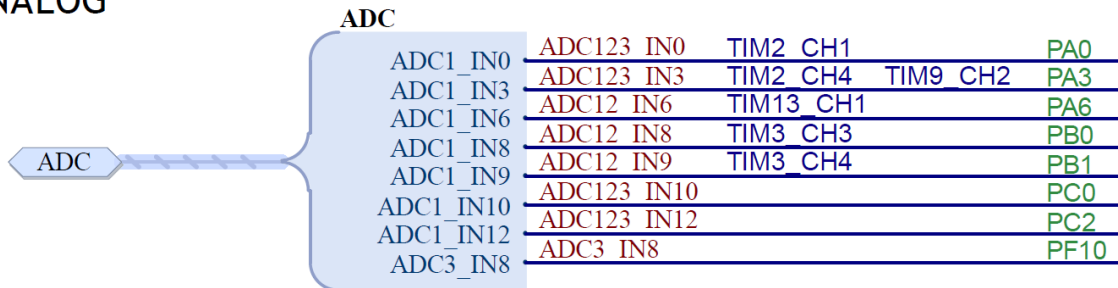


CONNETTORE DIMM

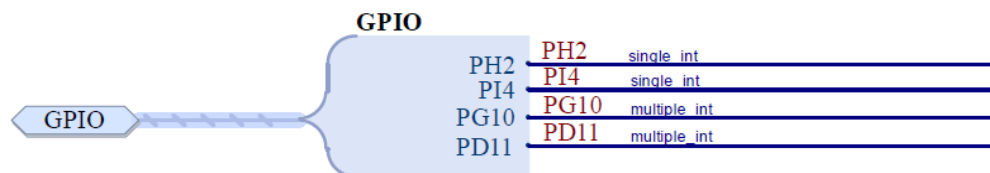
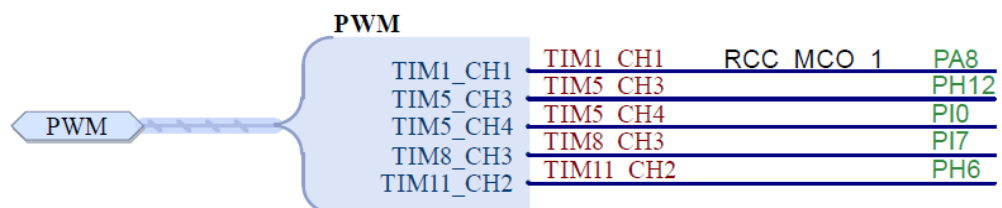
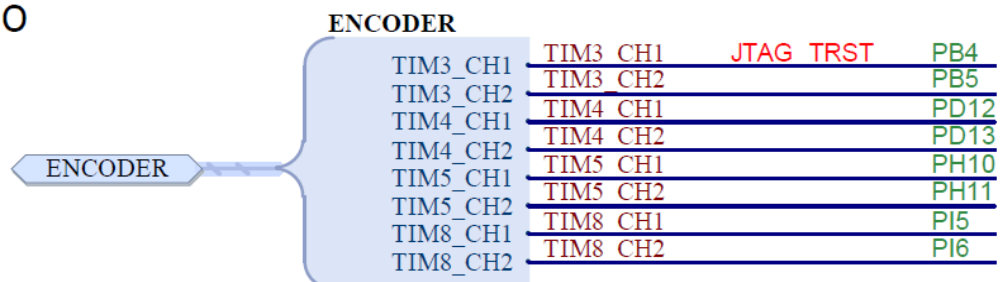


## ARCHITETTURA SODIMMF7

### ANALOG

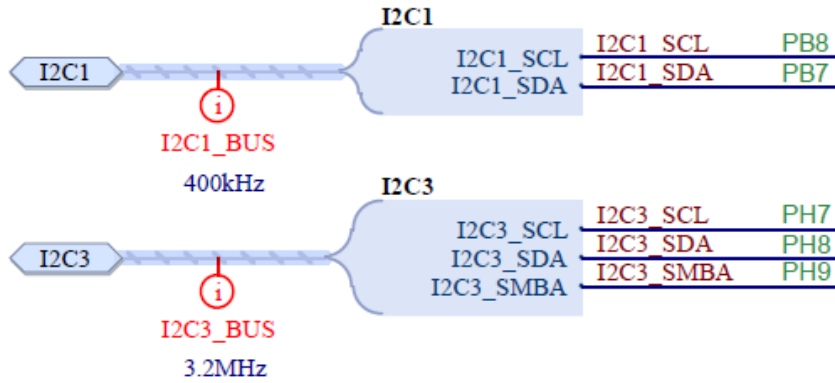


### I/O

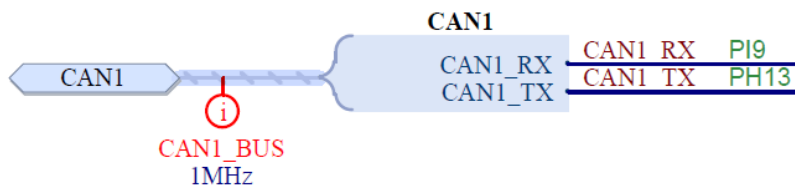
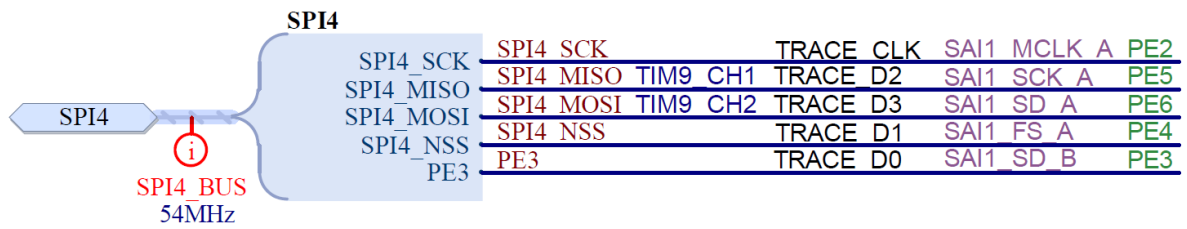
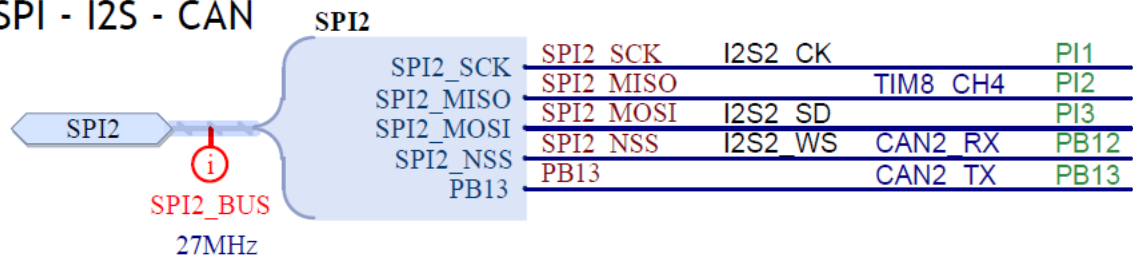


**SYS WKUP4**    SYS WKUP4    RTC\_TAMP1    PC13

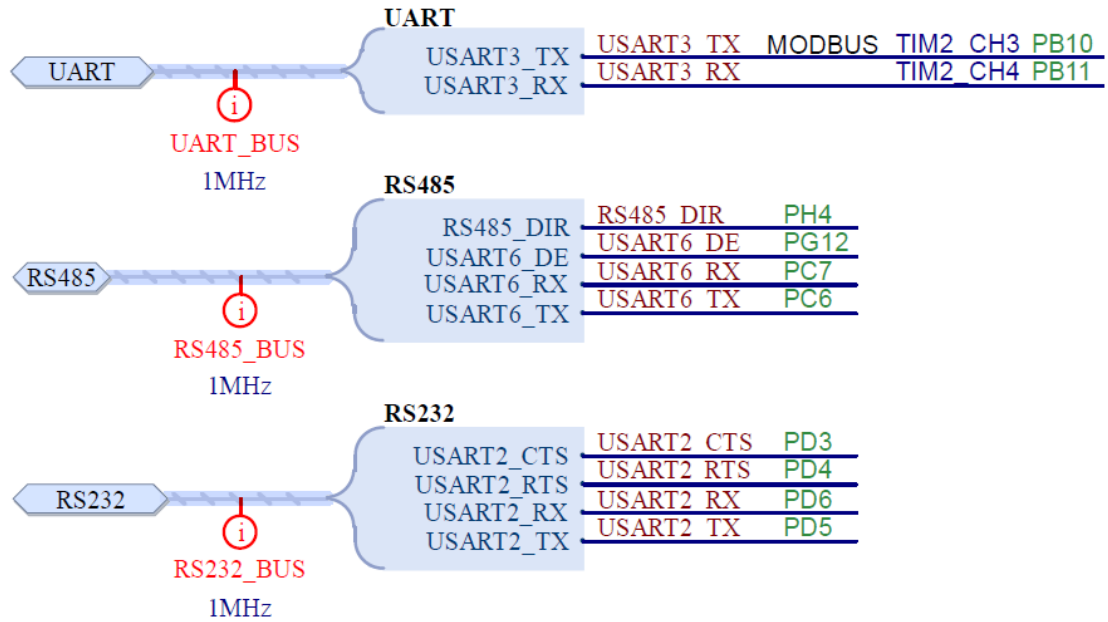
## I2C



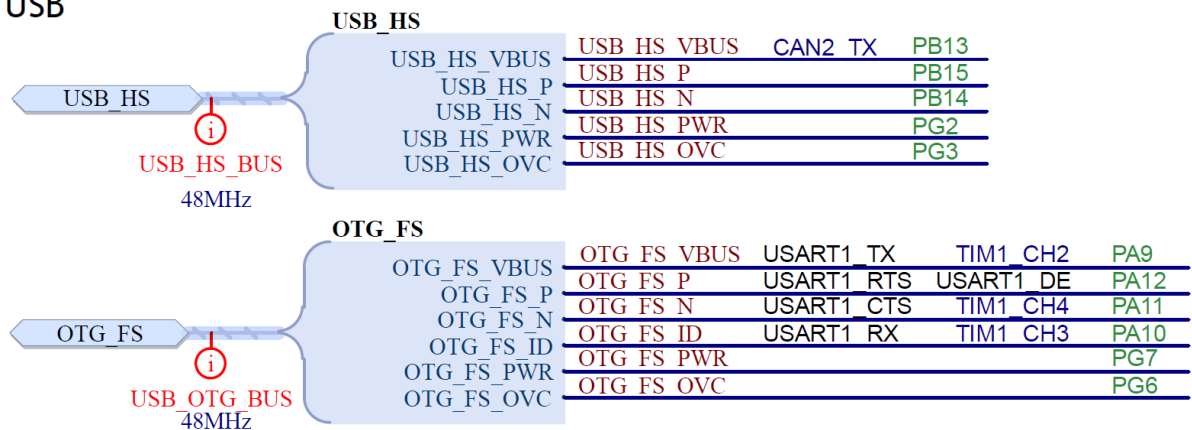
## SPI - I2S - CAN



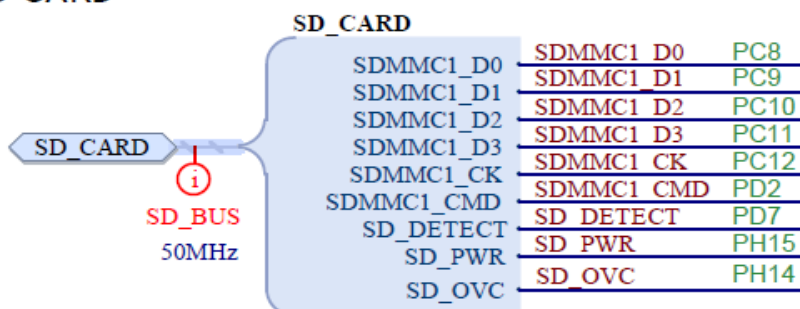
## SERIAL



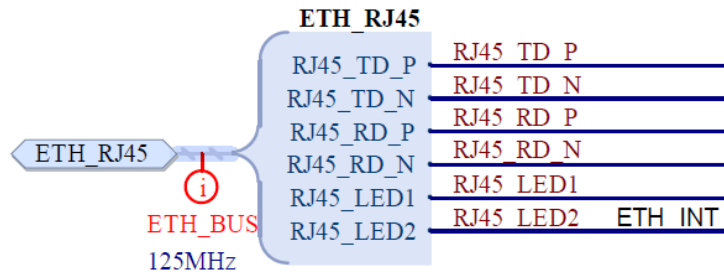
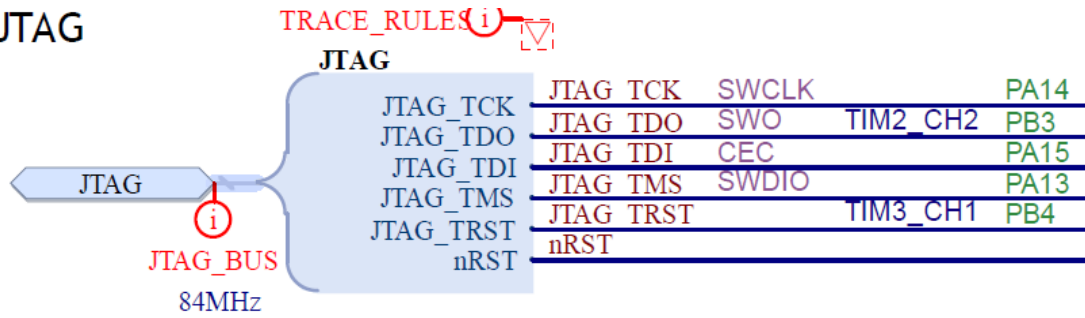
## USB



## SD CARD



## JTAG



## LCD

